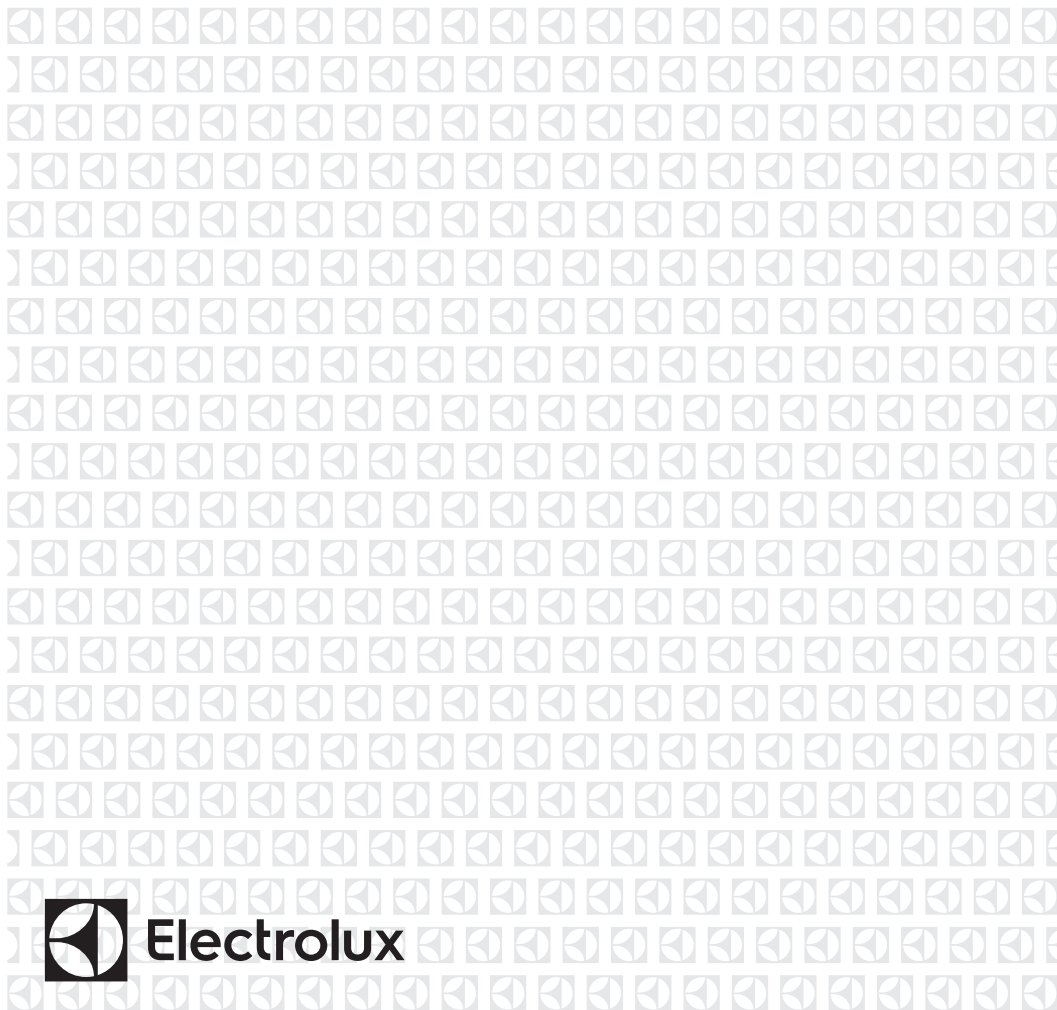




DE	Benutzerhandbuch	Mikrowellengerät	2
FR	Four À Micro-Ondes	Notice D'utilisation	21
NL	Gebruiksaanwijzing	Magnetronoven	41



INHALT

1. WICHTIGE SICHERHEITSHINWEISE	3
2. AUFSTELLANWEISUNGEN.....	8
3. GERÄTEÜBERBLICK	12
4. ANWENDUNG	13
5. HINWEISE UND TIPPS.....	16
6. WAS TUN, WENN	18
7. TECHNISCHE DATEN	19
8. ENERGIEEFFIZIENZ	19
9. UMWELTINFORMATION	20

WIR DENKEN AN SIE

Vielen Dank, dass Sie sich für ein Gerät von Electrolux entschieden haben. Sie haben ein Produkt gewählt, hinter dem jahrzehntelange professionelle Erfahrung und Innovation stehen. Bei der Entwicklung dieses großartigen und eleganten Geräts haben wir an Sie gedacht. So haben Sie bei jedem Gebrauch die Gewissheit, dass Sie stets großartige Ergebnisse erzielen werden. Willkommen bei Electrolux.

Besuchen Sie uns auf unserer Website, um:



Anwendungshinweise, Prospekte, Fehlerbehebungs- und Service-Informationen zu erhalten:
www.electrolux.com



Ihr erworbenes Produkt zu registrieren, um den besten Service dafür zu gewährleisten:
www.electrolux.com/productregistration



Zubehör, Verbrauchsmaterial und Original-Ersatzteile für Ihr Gerät zu erwerben:
www.electrolux.com/shop

REPARATUR- UND KUNDENDIENST

Bitte verwenden Sie ausschließlich Original-Ersatzteile für Ihre Produkte.
Halten Sie folgende Angaben bereit, wenn Sie sich an den Kundendienst wenden (diese Informationen finden Sie auf dem Typenschild): Modell, Produktnummer (PNC), Seriennummer.



Warnungs-/ Sicherheitshinweise



Allgemeine Informationen und Empfehlungen



Informationen zum Umweltschutz

Änderungen vorbehalten.

1. WICHTIGE SICHERHEITSHINWEISE

Dieses Gerät kann von Kindern ab 8 Jahren sowie von Personen mit eingeschränkten körperlichen, sensorischen oder geistigen Fähigkeiten bzw. mit mangelnder Erfahrung verwendet werden, wenn sie unter Aufsicht stehen oder in die sichere Benutzung eingewiesen wurden und die damit verbundenen Gefahren verstehen. Kinder sind zu beaufsichtigen und sollten nicht mit dem Gerät spielen. Die Reinigung und Benutzerwartung darf nicht von Kindern ausgeführt werden, es sei denn, sie sind über 8 Jahre alt und stehen dabei unter Aufsicht.

Dieses Gerät ist nicht für den Gebrauch in Höhen über 2000m vorgesehen.



WICHTIG! WICHTIG FÜR IHRE SICHERHEIT:
LESEN SIE DIE FOLGENDEN HINWEISE
AUFMERKSAM DURCH, UND BEWAHREN SIE
DIE BEDIENUNGSANLEITUNG AUF.



WARNUNG!

Verwenden Sie das Gerät nicht ohne Drehteller und Drehtellerhalterung. Verwenden Sie das Gerät nicht, wenn es leer ist.



WARNUNG!

Falls die Tür bzw. die Türdichtungen beschädigt sind, darf das Gerät nicht weiter betrieben werden, bevor es durch eine kompetente Person repariert wurde.



WARNUNG!

Reparaturen, insbesondere solche, bei denen eine Abdeckung des Geräts entfernt werden muss, die vor Mikrowellenenergie schützt, dürfen ausschließlich von entsprechend qualifizierten Technikern vorgenommen werden.

**WARNUNG!**

Speisen in flüssiger und anderer Form dürfen nicht in verschlossenen Gefäßen erhitzt werden, da sie explodieren könnten.

Dieses Gerät ist für die Benutzung im Haushalt und für ähnliche Anwendungen ausgelegt, wie zum Beispiel: Personal-Küchenbereiche in Geschäften, Büros und anderen Arbeitsumgebungen; Bauernhäuser; zur Verwendung durch Kunden in Hotels, Motels und anderen Wohnumfeldern; in Pensionen und ähnlichen Beherbergungsbetrieben.

Nur für Mikrowellengeräte vorgesehene Behälter und Geschirr verwenden.

Metallbehälter für Lebensmittel und Getränke sind für das Kochen in der Mikrowelle nicht erlaubt.

Niemals das Gerät unbeaufsichtigt lassen, wenn Kunststoff-, Papier- oder andere brennbare Lebensmittelbehälter verwendet werden.

Der Mikrowellenherd ist nur für das Erwärmen von Nahrungsmitteln und Getränken vorgesehen. Das Trocknen von Nahrungsmitteln oder Bekleidung und das Erwärmen von Wärmekissen, Hausschuhen, Schwämmen, feuchten Tüchern und ähnlichen Produkten kann ein Verletzungs-, Entzündungs- oder Brandrisiko verursachen.

NIEMALS DIE TÜR ÖFFNEN, wenn im Gerät erwärmte Lebensmittel zu rauchen beginnen. Das Gerät ausschalten, den Netzstecker ziehen und warten, bis die Lebensmittel nicht mehr rauchen. Öffnen der Tür während der Rauchentwicklung kann Feuer verursachen.

Beim Erhitzen von Flüssigkeiten in Mikrowellengeräten beim Entnehmen des Behälters vorsichtig sein, da es zu einem verspätetem Aufwallen durch Siedeverzug kommen kann.

Der Inhalt von Saugflaschen und Babynahrungsbehältnissen sollte vor dem Gebrauch geschüttelt bzw. gerührt und die Temperatur sollte vor dem Verzehr geprüft werden, um Verbrennungen zu vermeiden.

Eier nicht in der Schale kochen. Hartgekochte Eier dürfen nicht in Mikrowellengeräten erwärmt werden, da sie selbst nach der Erwärmung explodieren können.

Wenn das Stromversorgungskabel beschädigt ist, muss es vom Hersteller, einem seiner Servicetechniker oder einer ähnlich qualifizierten Person ausgetauscht werden, um Gefährdungen zu vermeiden.

1.1 Reinigung & pflege

Gerätetür:

Die Tür, die Türdichtung und die Dichtungsoberflächen des öfteren mit einem feuchten Tuch abwischen, um Verschmutzungen zu entfernen. Keine starken, scheuernden Reinigungsmittel oder Metallschaber zum Reinigen der Glasscheibe des Geräts verwenden, da diese Hilfsmittel die Oberfläche verkratzen und das Glas somit zum Zerspringen bringen könnten.

Geräteinnenraum:

Nach jedem Gebrauch das noch warme Gerät zur Reinigung mit einem weichen, feuchten Tuch oder Schwamm abwischen, um leichte Verschmutzungen zu entfernen. Für starke Verschmutzungen eine milde Seifenlauge verwenden und mehrmals mit einem weichen, feuchten Tuch oder Schwamm gründlich nachwischen, bis alle Rückstände vollständig entfernt sind. Entfernen Sie nicht den Spritzschutz für den Hohlleiter. Sicherstellen, dass weder Seifenlauge noch Wasser durch die kleinen Öffnungen an der Wand eindringen, da dies das Gerät beschädigen kann.

Verwenden Sie keine Sprühreiniger im Garraum. Den Spritzschutz für den Hohlleiter, den Garraum, den Drehteller und den Drehteller-Träger nach der Verwendung des Gerätes reinigen. Diese Bauteile sollten trocken und fettfrei sein. Zurückbleibende Fettspritzer können überhitzen, zu rauchen beginnen oder sich entzünden.

Gerätegehäuse:

Die Außenseite des Gerätes mit einer milden Seifenlauge reinigen. Die Seifenlauge gründlich mit einem feuchten Tuch abwischen und mit einem Handtuch nachtrocknen.

Bedienfeld:

Vor dem Reinigen die Tür öffnen, um das Bedienfeld zu inaktivieren. Das Bedienfeld vorsichtig mit einem feuchten Tuch reinigen. Niemals zuviel Wasser und keine chemischen oder scheuernden Reiniger verwenden, da das Bedienfeld dadurch beschädigt werden kann.

Drehteller und drehteller-träger:

Entfernen Sie zuerst den Drehteller und den Drehteller-Träger aus dem Garraum. Den Drehteller und den Träger mit einer milden Seifenlauge reinigen und mit einem weichen Tuch trocknen. Beide Teile sind spülmaschinenfest.



WICHTIG!

Säubern sie die mikrowelle in regelmässigen abständen und entfernen sie alle möglichen essensreste. Wird das Gerät nicht saubergehalten, kann dies die Oberfläche beeinträchtigen und sich negativ auf die Lebensdauer des Geräts auswirken. Schlimmstenfalls kann die Sicherheit des Geräts beeinträchtigt werden.

Wenn Sie Behälter aus dem Gerät nehmen, müssen Sie aufpassen, dass Sie den Drehteller nicht verstellen.

**WICHTIG!**

Dampfreiniger dürfen nicht verwendet werden.

Die Mikrowelle ist für den Einbau vorgesehen.

Das Gerät darf nicht in einen Schrank gestellt werden.

Das Gerät und seine zugänglichen Teile werden im Betrieb heiß.

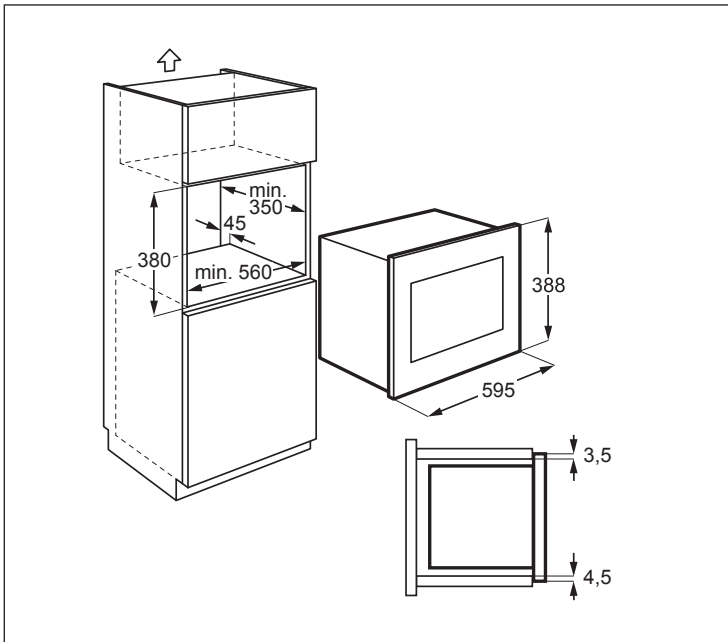
**WARNUNG!**

Kinder vom Türglas fernhalten, um Verbrennungen zu vermeiden.

**WICHTIG!**

Zur Reinigung dürfen keinesfalls kommerzielle Ofenreiniger, Dampfreiniger, Scheuermittel, scharfe Reinigungsmittel, Natriumhydroxid enthaltende Reinigungsmittel oder Scheuerschwämme verwendet werden. Dies gilt für alle Teile des Geräts.

2. AUFSTELLANWEISUNGEN



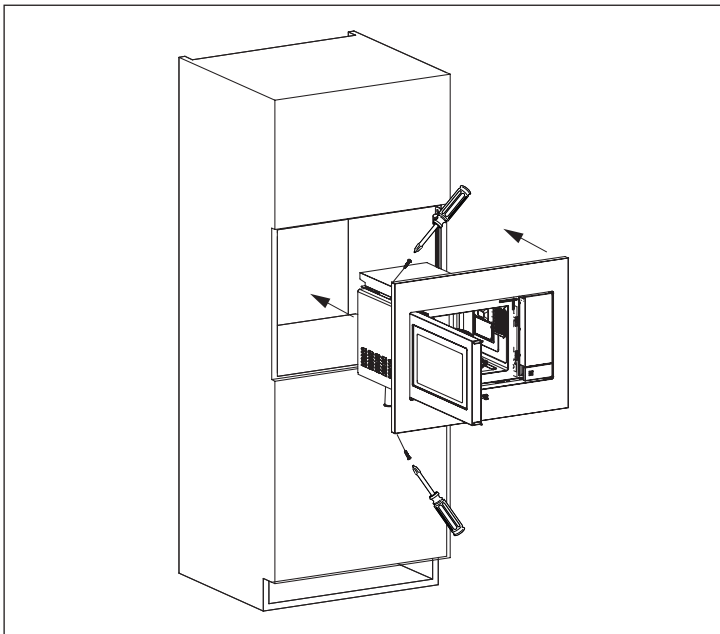
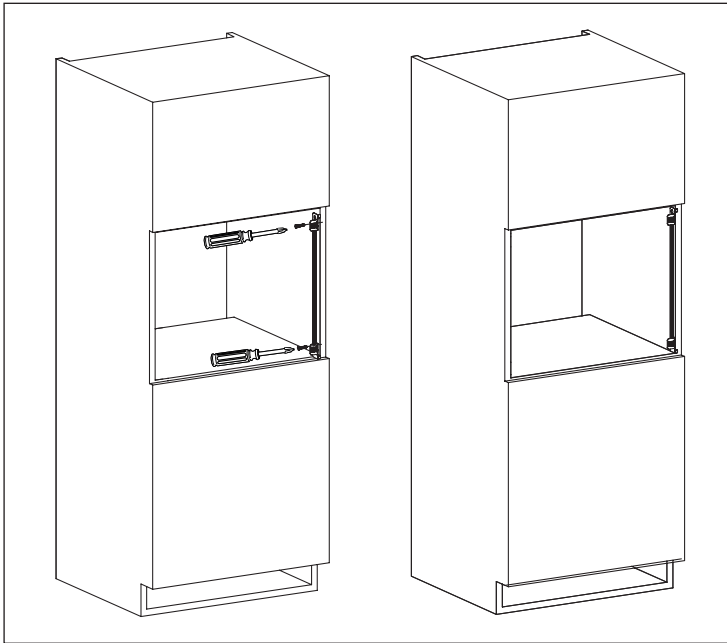
2.1 Das Gerät installieren

1. Entfernen Sie die gesamte Verpackung und prüfen Sie den Inhalt sorgfältig auf eventuelle Beschädigungen.
2. Befestigen Sie den Haltewinkel an der rechten Seite des Küchenschrankes entsprechend des mitgelieferten Montageblatts und der beigelegten zwei Schrauben.
3. Setzen Sie das Gerät langsam und ohne Kraftaufwand in den Küchenschrank ein, bis es in die Halterungen einrastet. Vergewissern Sie sich, dass das Gerät stabil und mittig sitzt.
4. Montieren Sie den Ofen an der linken Seite und verwenden Sie dazu die beiden Schrauben.
5. Der vordere Rahmen des Geräts sollte an der vorderen Öffnung des Schrankes abschließen.

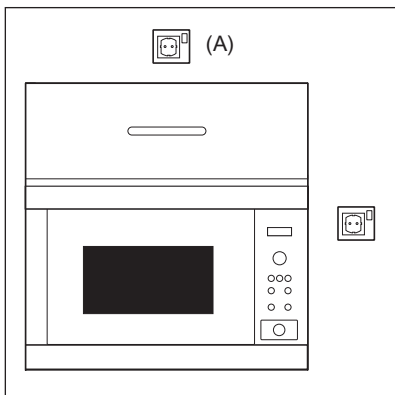


WICHTIG!

Bauen Sie dieses Gerät nicht in Küchenschränken ein, ohne hinten den Rauchabzug von 45 mm einzuhalten. Durch eine unzulängliche Belüftung kann die Leistung und Lebensdauer des Gerätes beeinträchtigt werden.



2.2 Netzanschluss



- Darauf achten, dass die Netzsteckdose leicht erreichbar ist, damit der Stecker im Notfall schnell abgezogen werden kann. Andernfalls sollte es möglich sein, das Gerät mithilfe eines Schalters vom Stromkreis zu trennen. Dabei sollten die geltenden Bestimmungen der elektrischen Sicherheitsnormen berücksichtigt werden.
- Das Netzkabel darf nur von einem Elektriker ausgetauscht werden.
- Wenn das Stromversorgungskabel beschädigt ist, muss es vom Hersteller, einem seiner Servicetechniker oder einer ähnlich qualifizierten Person ausgetauscht werden, um Gefährdungen zu vermeiden.
- Steckdose nicht hinter dem Schrank anordnen.
- Die beste Stelle ist über dem Schrank, vgl. (A).
- Das Gerät an einer korrekt installierten geerdeten Steckdose mit einem einphasigen Wechselstromanschluss (230 V/50 Hz) verbinden. Steckdose mit einer Sicherung (10 A) absichern.
- Vor dem Aufstellen ein Stück Schnur am Netzkabel anbringen. Dadurch wird dann beim Einbau der Anschluss am Punkt (A) erleichtert.
- Beim Einsetzen des Gerätes in einen hohen Schrank darf das Netzkabel NICHT eingeklemmt werden.
- Netzkabel oder Stecker nicht in Wasser oder eine andere Flüssigkeit eintauchen.
- Das Netzkabel darf nicht über heiße oder scharfe Oberflächen geführt werden, wie zum Beispiel über den heißen Lüftungsöffnungen an der oberen Rückwand des Gerätes.

2.3 Zusätzliche hinweise

Das Mikrowellengerät nicht zum Frittieren von Lebensmitteln in Öl oder Fett verwenden. Temperaturen können nicht kontrolliert werden und das Fett kann sich entzünden. Zum Herstellen von Popcorn sollte nur für Mikrowellengeräte vorgesehenes Popkorngeschirr verwendet werden.

Personen mit HERZSCHRITTMACHERN sollten ihren Arzt oder den Hersteller des Herzschrittmachers nach Vorsichtsmaßnahmen bei Umgang mit Mikrowellengeräten befragen.

Niemals Flüssigkeiten in die Öffnungen der Türsicherheitsverriegelung oder Lüftungsöffnungen kommen lassen oder Gegenstände in diese Öffnungen stecken. Im Fall eines Lecks schalten Sie den Ofen sofort aus und ziehen Sie Stecker und rufen einen ELECTROLUX Service-Agenten an.

Niemals das Gerät auf irgendeine Weise verändern.

Nur den für dieses Gerät vorgesehenen Drehteller und den Drehteller-Träger verwenden. Benutzen Sie das Mikrowellengerät nicht ohne den Drehteller.

Um das Zerspringen des Drehtellers zu vermeiden:

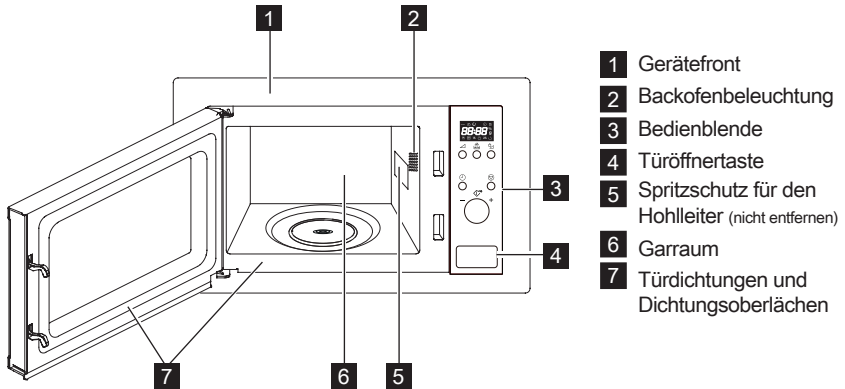
- Vor dem Reinigen, den Drehteller abkühlen lassen.
- Kein heißes Gargut oder heißes Geschirr auf den kalten Drehteller stellen.
- Keine kalten Lebensmittel oder kaltes Geschirr auf den heißen Drehteller stellen.

Sowohl der Hersteller als auch der Händler können keine Verantwortung für Beschädigungen des Gerätes oder Verletzungen von Personen übernehmen, die als Folge eines falschen elektrischen Anschlusses entstehen. Wasserdampf und Tropfen können sich auf den Wänden im Innenraum bzw. um die Türdichtungen und Dichtungsoberflächen bilden. Dies ist normal und ist kein Anzeichen für den Austritt von Mikrowellen oder einer sonstigen Fehlfunktion.

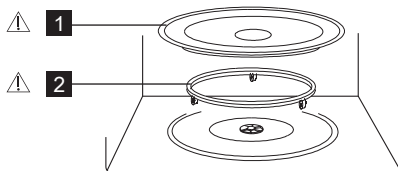
Bezüglich der Lampe(n) in diesem Gerät und separat verkaufter Ersatzlampen: Diese Lampen müssen extremen physikalischen Bedingungen in Haushaltsgeräten standhalten, wie z.B. Temperatur, Vibration, Feuchtigkeit, oder sollen Informationen über den Betriebszustand des Gerätes anzeigen. Sie sind nicht für den Einsatz in anderen Geräten vorgesehen und nicht für die Raumbelichtung geeignet.

3. GERÄTEÜBERBLICK

3.1 Mikrowellengerät




3.2 Zubehör



Überprüfen Sie, dass folgende Zubehörteile mitgeliefert wurden:

- 1 Drehteller
- 2 Drehteller-Träger
- Setzen Sie den Drehteller-träger auf dem Boden des Hohlraums ab.
- Dann den Drehteller darauf legen.
- Um Schäden am Drehteller zu vermeiden, ist darauf zu achten, dass Geschirr und Behälter bei der Entnahme nicht den Rand des Drehtellers berühren.

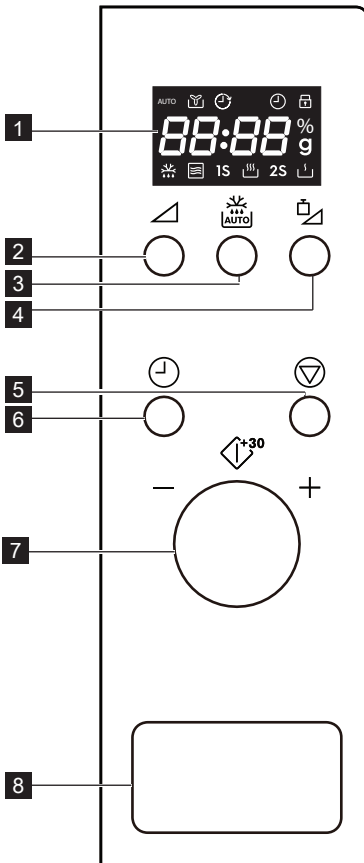
 Wenn Sie Zubehör bestellen, erwähnen Sie zwei Dinge: Bezeichnungen der Teile und Modellbezeichnung bei Ihrem Händler oder einem autorisierten ELECTROLUX Service-Agenten.



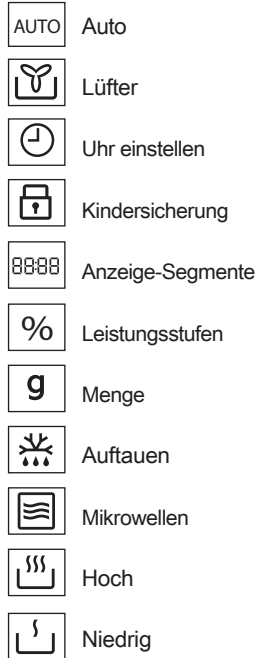
WARNUNG!

Nehmen Sie die Mikrowelle nicht in Betrieb, wenn diese Teile nicht angebracht sind.

3.3 Bedienblende



1 Anzeigefeld symbole:



2 Leistungsstufe-Taste

3 Auto-Auftauen-Taste

4 Gewichts Anpassung-Taste

5 Pause/Abbrechen-Taste

6 Uhr-Taste

7 Drehknopf

8 Türöffner-Taste

4. ANWENDUNG

4.1 Plugin

Wenn das Gerät zum ersten Mal eingesteckt wird, haben Sie die Möglichkeit, die Uhr einzustellen. Der Ofen hat eine 24-Stunden-Uhr.

Beispiel: So stellen Sie die Uhr ein.

1. Drücken Sie im Stand-by-Modus die Taste „**CLOCK**“ (Uhr), um die Uhr einzustellen.
2. Drehen Sie den Drehknopf, um die Stunde einzustellen.

3. Drücken Sie zur Bestätigung die Taste „**CLOCK**“ (UHR).

4. Drehen Sie den Drehknopf, um die Minuten einzustellen.

5. Drücken Sie die Taste „**CLOCK**“ (UHR), um die Einstellung zu bestätigen.


Während des Garens können Sie die Taste „**CLOCK**“ (UHR) drücken, um die Uhrzeit aufzurufen.

4.2 Garen mit mikrowellen

Das Mikrowellengaren erlaubt Ihnen die individuelle Einstellung der Garleistung und der Zeit. Die max. Dauer ist 95 Minuten.

Beispiel: 5 Minuten mit 60 % Leistung garen.

1. Öffnen Sie die Gerätetür und stellen Sie die Lebensmittel in den Ofen. Schließen Sie die Tür.
2. Drücken Sie 3-mal die Taste „**POWER LEVEL**“ (**LEISTUNGSSTUFE**).
3. Drehen Sie den Knopf, um die Garzeit einzustellen.
4. Drücken Sie den Knopf, um mit dem Garen zu beginnen.

 Drücken Sie die Taste „**POWER LEVEL**“ (**LEISTUNGSSTUFE**), um die Mikrowellenleistung während des Garvorgangs zu überprüfen. Die voreingestellte Leistungsstufe ist 100 %. Am Ende des Garvorgangs ertönt ein Piepton und es wird „End“ (Ende) angezeigt. Vor dem Start eines neuen Garvorgangs müssen Sie eine beliebige Taste drücken, um die Anzeige zu löschen und das System zurückzusetzen. Zu hohe Leistungsstufen oder zu lange Garzeiten können das Gargut überhitzen und Feuer verursachen.


Leistungsstufen-Taste	Leistungsstufe
x 1	100 %
x 2	80 %
x 3	60 %
x 4	40 %
x 5	20 %
x 6	0 %

4.3 Reduzierte leistungsstufe

Kochmodus	Standardzeit	Reduzierte Leistung
Mikrowelle	30'00	Mikrowelle 80 % 100 %

4.4 Schnellstart

Sie können das Garen sofort 30 Sekunden lang mit 100 % Leistung starten, wenn Sie den Knopf drücken. Die Garzeit verlängert sich mit jedem Knopfdruck um 30 Sekunden.


 Drücken Sie den Knopf, um die Zeit zu verlängern.

4.5 Automatisches Garen

Das automatische Garen nutzt automatisch den richtigen Garmodus und die richtige Garzeit. Sie können aus 8 Menüs auswählen.

Automatisches Garen	Lebensmittel	Gewicht
A - 01	Milch/Kaffee	1-3 Tassen
A - 02	Reis	150 bis 600 g
A - 03	Spaghetti	100 bis 300 g
A - 04	Kartoffeln	1-3 Stück
A - 05	Automatisches Aufwärmen	200 bis 800 g
A - 06	Fisch	200 bis 600 g
A - 07	Pizza	150 bis 450 g
A - 08	Popcorn	99 g

1. Öffnen Sie die Gerätetür und stellen Sie die Lebensmittel in den Ofen. Schließen Sie die Tür.
2. Drehen Sie den Knopf gegen den Uhrzeigersinn, um das Lebensmittel auszuwählen.
3. Drücken Sie die Taste „**WEIGHT ADJUST**“ (**GEWICHTSANPASSUNG**), um die Menge oder das Gewicht des Lebensmittels auszuwählen.
4. Drücken Sie Drehtaste, um mit dem Garen zu beginnen.

 Wenn das Gerät piepst, wenden Sie das Essen, schließen die Ofentür und drücken den Knopf, um das Garen fortzusetzen.


4.6 Automatisches Entfrostern

Das automatische Entfrostern nutzt automatisch den richtigen Garmodus und die richtige Garzeit. Sie können Lebensmittel mit einem Gewicht zwischen 100 g und 1800 g auftauen.

Beispiel: Um Lebensmittel mit einem Gewicht von 500 g aufzutauen.

1. Öffnen Sie die Gerätetür und stellen Sie die Lebensmittel in den Ofen. Schließen Sie die Tür.
2. Drücken Sie einmal die Taste „**AUTO DEFROST**“ (**AUTOMATISCHES ENTFROSTEN**).

3. Drücken Sie die Taste „**WEIGHT ADJUST**“ (**GEWICHTSANPASSUNG**), um das Gewicht auszuwählen.
4. Drücken Sie den Drehknopf, um mit dem Auftauen zu beginnen.

 Wenn das Gerät piepst, wenden Sie das Essen, schließen die Ofentür und drücken den Knopf, um das Garen fortzusetzen.

4.7 Kindersicherung


Die Kindersicherung verhindert eine unbeaufsichtigte Bedienung durch Kinder. Die Kindersicherung wird automatisch aktiviert, wenn das Gerät 1 Minute lang nicht bedient wird. Zum Abbrechen öffnen Sie die Tür.

4.8 Pause

So schalten Sie auf Pause, während die Mikrowelle läuft.

1. Drücken Sie die Taste „**PAUSE/CANCEL**“ (**PAUSE/ABBRECHEN**), um während des Garens in den Pausemodus zu schalten.
2. Drücken Sie den Drehknopf, um das Garen fortzusetzen.

Drücken Sie die Taste „**PAUSE/CANCEL**“ (**PAUSE/ABBRECHEN**), um mit dem Garen zu beginnen.


 Das Gerät stellt den Betrieb ein, wenn die Tür geöffnet wird.


5. HINWEISE UND TIPPS

5.1 Mikrowellensicheres Kochgeschirr

Kochgeschirr	Mikrowellensicher	Kommentare
Alufolie/Behälter aus Alufolie	✓ / ✗	Ein kleines Stück Alufolie kann dazu benutzt werden, die Nahrungsmittel vor dem Überhitzen zu schützen. Halten Sie die Folie mindestens 2 cm von den Herdwänden entfernt, da sonst Lichtbögen auftreten können. Behälter aus Alufolie sind nicht zu empfehlen, es sei denn sie sind vom Hersteller hierfür vorgesehen, befolgen Sie die Anweisungen sorgfältig.
Porzellan & Keramik	✓ / ✗	Porzellan, Keramik, glasiertes Tongeschirr und feines Porzellan sind in der Regel geeignet, außer wenn es mit metallischem Dekor verziert ist.
Glaswaren, z. B. Pyrex®	✓	Bei der Benutzung von Glaswaren sollte Vorsicht walten, da diese durch plötzliche Erhitzung zerbrechen oder springen können.
Metall	✗	Kochgeschirre aus Metall sind bei der Benutzung von Mikrowellenenergie nicht geeignet da es zur Bildung von Lichtbögen kommen kann, die einen Brand auslösen können.
Kunststoff/ Styropor, z. B. Fastfood-Behälter	✓	Hierbei ist Vorsicht angesagt, da manche Behälter sich bei hohen Temperaturen verbiegen, schmelzen oder verfärben.
Gefrier-/Bratbeutel	✓	Müssen eingestochen werden, damit der Dampf entweichen kann. Stellen Sie sicher, dass die Beutel für die Benutzung in der Mikrowelle geeignet sind. Benutzen Sie keine Verschlüsse aus Kunststoff oder Metall, da diese schmelzen oder aufgrund der Bildung von Lichtbögen Feuer fangen können.
Papierteller undtassen und Küchenpapier	✓	Nur zum Erwärmen oder zum Absorbieren von Feuchtigkeit benutzen. Hier sollte Sorgfalt walten, da ein Überhitzen Feuer verursachen kann.
Stroh- und Holzbehälter	✓	Behalten Sie den Herd ständig im Auge, da ein Überhitzen dieser Materialien Feuer verursachen kann.
Recyceltes Papier und Zeitungen	✗	Können u. U. Metallrückstände enthalten, die Lichtbögen verursachen und einen Brand auslösen können.

5.2 Hinweis für das kochen mit mikrowellen

Hinweis für das Kochen mit Mikrowellen	
Zusammen- setzung	Nahrungsmittel mit hohem Fett-oder Zuckergehalt (z. B. Plumpudding, gefülltes Gebäck) benötigen eine geringere Zeit zum Erwärmen. Hier sollte Sorgfalt walten, da ein Überhitzen Feuer verursachen kann.
Größe	Damit alle Stücke gleichmäßig gekocht werden, schneiden Sie sie alle gleichgroß.
Temperatur	Die Ausgangstemperatur der Nahrungsmittel beeinträchtigt die für sie erforderliche Kochzeit. Schneiden Sie gefüllte Nahrungsmittel, (wie einen Berliner), ein, um Wärme oder Dampf entweichen zu lassen.
Anordnen	Legen Sie die Nahrungsmittel mit dem dicksten Teil nach außen in die Schüssel. (z.B. Hähnchenkeule).
Abdecken	Benutzen Sie Mikrowellen-Folie oder einen geeigneten Deckel.
Einstechen	Nahrungsmittel mit Schale, Haut oder Membran müssen vor dem Kochen oder Aufwärmen an mehreren Stellen eingestochen werden, da sich sonst Dampf entwickeln würde, der das Nahrungsmittel zum explodieren bringen könnte. (z. B. Kartoffeln, Fisch, Hühnchen, Würstchen).  WICHTIG! Eier sollten nicht mit Mikrowellenenergie gekocht werden, da sie explodieren können, und dies sogar, nachdem der Kochvorgang abgeschlossen ist; (z. B. pochieren, hartkochen).
Umrühren, umdrehen & umarrangieren	Für gleichmäßiges Kochen ist es wichtig, dass die Nahrungsmittel während des Kochens umgerührt, umgedreht und umarrangiert werden. Immer von außen zur Mitte hin umrühren und umarrangieren.
Standzeit	Die Standzeit nach dem Kochen ist erforderlich, damit die Hitze sich gleichmäßig den Nahrungsmitteln verteilen kann.
Abdecken	Warme Bereiche können durch kleine Stücke Alufolie, welche die Mikrowellen reflektieren, abgedeckt und geschützt werden; (z. B. Hühnerflügel und -beine).

-  Beim Entnehmen von Gargut aus dem Garraum sollten Topflappen o.ä. verwendet werden. Behälter, Popcorneschirr, Kochbeutel, usw. immer vom Gesicht und den Händen abgewandt öffnen, um Verbrennungen durch Dampf zu vermeiden. Halten Sie beim Öffnen der Gerätetür ausreichenden Abstand, um Verbrennungen durch austretende Hitze oder Dampf zu vermeiden. Schneiden Sie gefüllte, gebackene Speisen nach dem Garen in Scheiben, um den Dampf entweichen zu lassen und Verbrennungen zu vermeiden.

6. WAS TUN, WENN

Symptom	Überprüfen/Empfehlung . . .
Das Mikrowellengerät nicht arbeitet?	<ul style="list-style-type: none"> • Der Netzstecker eingesteckt ist. • Die Sicherungen in der Installation in Ordnung sind. • Eventuell der Strom ausgefallen ist. Sollten die Sicherungen mehrfach auslösen, rufen Sie bitte einen zugelassenen Elektroinstallateur.
Die Mikrowelle nicht arbeitet?	<ul style="list-style-type: none"> • Die Tür richtig geschlossen ist. • Die Türdichtungen und Türdichtungsflächen sauber sind. • Die START-Taste wurde gedrückt.
Sich der Drehteller nicht dreht?	<ul style="list-style-type: none"> • Das Drehkreuz richtig auf dem Antrieb sitzt. • Geschirr verwendet wird, das über den Drehteller herausragt oder. • Lebensmittel über den Drehteller ragen und ihn somit blockieren. • Sich Speisereste unter dem Drehteller befinden.
Die Mikrowelle nicht abschaltet?	<ul style="list-style-type: none"> • Ziehen Sie den Netzstecker oder schalten Sie die Sicherung aus. • Rufen Sie einen autorisierten ELECTROLUX Service-Agenten an.
Die Garraumlampe ausfällt?	<ul style="list-style-type: none"> • Rufen Sie Ihren autorisierten ELECTROLUX Service-Agenten an. Die Innenbeleuchtung kann nur von einem geschulten autorisierten ELECTROLUX Service-Agenten ausgetauscht werden.
Die Speisen langsamer heiß und gar werden als bisher?	<ul style="list-style-type: none"> • Stellen Sie eine längere Garzeit ein (doppelte Menge = fast doppelte Zeit) oder, • Wenn die Speisen kälter waren als sonst, drehen Sie diese zwischendurch um oder wenden Sie sie oder, • Stellen Sie eine höhere Leistung ein.



Wenn der Ofen 3 Minuten oder länger in einem beliebigen Modus betrieben wird, bleibt der Ventilator nach Ende des Garvorgangs noch 2 Minuten lang eingeschaltet.

7. TECHNISCHE DATEN

Stromversorgung	230 V, 50 Hz, Einphasenstrom	
Sicherung/Sicherungsautomat	Mindestens 10 A	
Leistungsaufnahme:	Mikrowelle	1.2 kW
Leistungsabgabe:	Mikrowelle	700 W (IEC 60705)
Mikrowellenfrequenz	2450 MHz ¹⁾ (Gruppe 2/Klasse B)	
Außenabmessungen:	KMSE203MM	595 mm (B) x 388 mm (H) x 347 mm (T)
Garraumabmessungen	315 mm (B) x 210 mm (H) x 329 mm (T) ²⁾	
Garrauminhalt	20 liter ²⁾	
Drehteller	ø 245 mm, glass	
Gewicht	ca. 12.8kg	

- ¹⁾ Dieses Produkt erfüllt die Anforderungen des europäischen Standards EN55011. Das Produkt wird standardkonform als Gerät der Gruppe 2, Klasse B eingestuft. Gruppe 2 bedeutet, dass das Gerät zweckbestimmt hochfrequente Energie in Form elektromagnetischer Strahlen zur Wärmebehandlung von Lebensmitteln erzeugt. Gerät der Klasse B bedeutet, dass das Gerät für den Einsatz im häuslichen Bereich geeignet ist.
- ²⁾ Der Garrauminhalt wird aus der max. gemessenen Breite, Tiefe und Höhe errechnet. Die tatsächliche Aufnahmekapazität von Lebensmitteln ist jedoch geringer.

8. ENERGIEEFFIZIENZ

Produktinformation zum Stromverbrauch und zur Höchstdauer bis zum Erreichen des entsprechenden Energiesparmodus.

Stromverbrauch im Stand-by mit eingeschaltetem Display	0.8 W
Höchstdauer, damit das Gerät automatisch in den entsprechenden Energiesparmodus wechselt	5 min

9. UMWELTINFORMATION


Ihre Pflichten als Endnutzer



Dieses Elektro- bzw. Elektronikgerät ist mit einer durchgestrichenen Abfalltonne auf Rädern gekennzeichnet. Das Gerät darf deshalb nur getrennt vom unsortierten Siedlungsabfall gesammelt und zurückgenommen werden, es darf also nicht in den Hausmüll gegeben werden. Das Gerät kann z. B. bei einer kommunalen Sammelstelle oder ggf. bei einem Vertreter (siehe zu deren Rücknahmepflichten in Deutschland unten) abgegeben werden. Das gilt auch für alle Bauteile, Unterbaugruppen und Verbrauchsmaterialien des zu entsorgenden Altgeräts.

Bevor das Altgerät entsorgt werden darf, müssen alle Altbatterien und Akkumulatoren vom Altgerät getrennt werden, die nicht vom Altgerät umschlossen sind. Das gleiche gilt für Lampen, die zerstörungsfrei aus dem Altgerät entnommen werden können. Der Endnutzer ist zudem selbst dafür verantwortlich, personenbezogene Daten auf dem Altgerät zu löschen.

Hinweise zum Recycling

 Helfen Sie mit, alle Materialien zu recyceln, die mit diesem Symbol gekennzeichnet sind. Entsorgen Sie solche Materialien, insbesondere Verpackungen, nicht im Hausmüll sondern über die bereitgestellten Recyclingbehälter oder die entsprechenden örtlichen Sammelsysteme.

Recyceln Sie zum Umwelt- und Gesundheitsschutz auch elektrische und elektronische Geräte.

Folgende Hinweise gelten ergänzend in Deutschland

Rücknahmepflichten der Vertreter

Wer auf mindestens 400 m² Verkaufsfläche Elektro- und Elektronikgeräte vertreibt oder sonst geschäftlich an Endnutzer abgibt, ist verpflichtet, bei Abgabe eines neuen Geräts ein Altgerät des Endnutzers der gleichen

Geräteart, das im Wesentlichen die gleichen Funktionen wie das neue Gerät erfüllt, am Ort der Abgabe oder in unmittelbarer Nähe hierzu unentgeltlich zurückzunehmen. Das gilt auch für Vertreter von Lebensmitteln mit einer Gesamtverkaufsfläche von mindestens 800 m², die mehrmals im Kalenderjahr oder dauerhaft Elektro- und Elektronikgeräte anbieten und auf dem Markt bereitstellen. Solche Vertreter müssen zudem auf Verlangen des Endnutzers Altgeräte, die in keiner äußeren Abmessung größer als 25 cm sind (kleine Elektrogeräte), im Einzelhandelsgeschäft oder in unmittelbarer Nähe hierzu unentgeltlich zurückzunehmen; die Rücknahme darf in diesem Fall nicht an den Kauf eines Elektro- oder Elektronikgerätes geknüpft, kann aber auf drei Altgeräte pro Geräteart beschränkt werden.

Ort der Abgabe ist auch der private Haushalt, wenn das neue Elektro- oder Elektronikgerät dorthin geliefert wird; in diesem Fall ist die Abholung des Altgerätes für den Endnutzer kostenlos.

Die vorstehenden Pflichten gelten auch für den Vertrieb unter Verwendung von Fernkommunikationsmitteln, wenn die Vertreter Lager- und Versandflächen für Elektro- und Elektronikgeräte bzw. Gesamtlager- und -versandflächen für Lebensmittel vorhalten, die den oben genannten Verkaufsflächen entsprechen. Die unentgeltliche Abholung von Elektro- und Elektronikgeräten ist dann aber auf Wärmeüberträger (z. B. Kühlschrank), Bildschirme, Monitore und Geräte, die Bildschirme mit einer Oberfläche von mehr als 100 cm² enthalten, und Geräte beschränkt, bei denen mindestens eine der äußeren Abmessungen mehr als

50 cm beträgt. Für alle übrigen Elektro- und Elektronikgeräte muss der Vertreter geeignete Rückgabemöglichkeiten in zumutbarer Entfernung zum jeweiligen Endnutzer gewährleisten; das gilt auch für kleine Elektrogeräte (s.o.), die der Endnutzer zurückgeben will, ohne ein neues Gerät zu kaufen.
gültig ab 01.01.2022

SOMMAIRE

1. AVERTISSEMENTS IMPORTANTS DE SÉCURITÉ	22
2. INSTALLATION	27
3. VUE D'ENSEMBLE DE L'APPAREIL	32
4. FONCTIONNEMENT	33
5. ASTUCES ET CONSEILS	36
6. EN CAS D'ANOMALIE DE FONCTIONNEMENT	38
7. CARACTÉRISTIQUES TECHNIQUES	39
8. EFFICACITÉ ÉNERGÉTIQUE	39
9. INFORMATIONS ENVIRONNEMENTALES	40

NOUS PENSONS À VOUS

Merci d'avoir choisi ce produit Electrolux. Avec ce produit, vous bénéficiez de dizaines d'années d'expérience professionnelle et d'innovation. Ingénieux et élégant, il a été conçu sur mesure pour vous. Grâce à cet appareil, vous savez que chaque utilisation vous apportera satisfaction. Bienvenue chez Electrolux.

Visitez notre site Internet pour :



Obtenir des conseils d'utilisation, des brochures, de l'aide, des informations :
www.electrolux.com



Enregistrer votre produit pour obtenir un meilleur service :
www.electrolux.com/productregistration



Acheter des accessoires, consommables et pièces de rechange d'origine pour votre appareil :
www.electrolux.com/shop

SERVICE APRÈS-VENTE

N'utilisez que des pièces de rechange d'origine.

Avant de contacter le service, assurez-vous de disposer des informations suivantes :

Vous trouverez ces informations sur la plaque signalétique. Modèle, PNC, numéro de série.



Avertissement/Attention : consignes de sécurité



Informations générales et conseils



Informations en matière de protection de l'environnement

Sous réserve de modifications.

1. AVERTISSEMENTS IMPORTANTS DE SÉCURITÉ



IMPORTANT ! AVERTISSEMENTS DE SECURITE IMPORTANTES : LES LIRE ATTENTIVEMENT ET LES CONSERVER SOIGNEUSEMENT POUR CONSULTATIONS ULTERIEURES.

Cet appareil peut être utilisé par des enfants d'au moins 8 ans et par des personnes dont les capacités physiques, sensorielles ou mentales sont réduites ou qui manquent d'expérience ou de connaissances, à condition qu'ils soient supervisés ou qu'ils aient reçu des instructions préalables concernant l'utilisation en toute sécurité de l'appareil et qu'ils en comprennent les dangers. Les enfants ne doivent se servir du four que sous la surveillance d'un adulte. Les enfants ne doivent pas nettoyer l'appareil ni effectuer d'opérations d'entretien utilisateur, à moins qu'ils aient au moins 8 ans et qu'ils le fassent sous surveillance.

Cet appareil n'est pas destiné à être utilisé à des altitudes de plus de 2 000 m.



ADVERTISSEMENT !

Si la porte ou les joints de la porte sont endommagés, le four ne doit pas être utilisé avant d'avoir été réparé par une personne compétente.



ADVERTISSEMENT !

N'utilisez pas l'appareil sans le plateau tournant et son support. Ne pas utiliser l'appareil lorsqu'il est vide.



ADVERTISSEMENT !

Il est dangereux pour toute personne autre qu'une personne compétente d'effectuer toute opération de maintenance ou de réparation qui implique le retrait d'une couverture qui protège contre l'exposition aux micro-ondes.



AVERTISSEMENT !

Les liquides ou autres aliments ne doivent pas être réchauffés dans des récipients fermés car ils risquent d'exploser.

Cet appareil est conçu pour une utilisation domestique et des situations similaires telles que : dans les cuisines réservées au personnel de commerces, bureaux et autres environnements de travail ; dans les exploitations agricoles ; par les clients dans les hôtels, motels et autres environnements résidentiels ; dans les chambres d'hôtes et structures similaires.

N'utilisez que des récipients et des ustensiles conçus pour les fours à micro-ondes.

Les récipients métalliques contenant des aliments ou des boissons ne sont pas compatibles avec la cuisson au micro-ondes.

Surveillez le four lorsque vous utiliser des récipients en matière plastique à jeter, des récipients en papier ou tout autre récipient pouvant s'enflammer.

Le four micro-ondes est conçu pour réchauffer des aliments et boissons. Son utilisation pour sécher des aliments ou vêtements, ou pour chauffer des coussins chauffants, chaussons, éponges, chiffons humides et articles similaires peut provoquer des risques de blessures, d'inflammation de la matière ou d'incendie.

Si les aliments que chauffe le four viennent à fumer, **N'OUVREZ PAS LA PORTE**. Mettez le four hors tension, débranchez la prise du cordon d'alimentation et attendez que la fumée se soit dissipée. Ouvrez le four alors que les aliments fument peut entraîner leur inflammation.

Le chauffage par micro-ondes des boissons peut avoir comme conséquence l'ébullition éruptive retardée, donc le soin doit être pris en manipulant le récipient.

Le contenu des biberons et des pots d'aliments pour bébés doit être remué ou secoué et la température doit être vérifiée avant consommation afin d'éviter les brûlures.

Ne pas cuire les oeufs dans leur coquille et ne pas réchauffer les oeufs durs entiers dans le four micro-ondes car ils risquent d'exploser même après que le four ait fini de chauffer.

Si le cordon d'alimentation est endommagé, il doit être remplacé par le fabricant, son agent de service ou des personnes qualifiées afin d'éviter tout danger.

1.1 Entretien et nettoyage

Porte :

Pour enlever toutes les impuretés, nettoyez fréquemment la porte des deux côtés, le joint de la porte ainsi que la surface des joints à l'aide d'un chiffon humide. Il est déconseillé d'utiliser des produits de nettoyage abrasifs ou des grattoirs en métal pointus pour nettoyer la vitre de la porte du four afin de ne pas rayer sa surface ni affaiblir le verre.

Intérieur du four :

Pour un nettoyage facile, essuyez les éclaboussures et les dépôts à l'aide d'un chiffon doux et mouillé ou une éponge après chaque utilisation et pendant que le four est encore tiède. Si les tâches résistent à un simple nettoyage, utilisez de l'eau savonneuse puis essuyez à plusieurs reprises à l'aide d'un chiffon mouillé jusqu'à ce

que tous les résidus soient éliminés. Les éclaboussures accumulées peuvent chauffer, commencer à fumer, pendre feu et provoquer la formation d'un arc. Ne retirez pas le cadre du répartiteur d'ondes. Assurez-vous que l'eau savonneuse ou l'eau ne pénètre pas dans les petites ouvertures des parois. Sinon, elle risque de causer des dommages au four. N'utilisez pas de vaporisateur pour nettoyer l'intérieur du four. Nettoyez le cadre du répartiteur d'ondes, la cavité du four, le plateau tournant et le pied du plateau après chaque utilisation du four. Ces pièces doivent être toujours sèches et dépourvues de graisse. Les accumulations de graisse peuvent s'échauffer au point de fumer ou de s'enflammer.

Extérieur du four :

Nettoyez l'extérieur du four au savon doux et à l'eau. Rincez pour éliminer l'eau savonneuse et séchez avec un chiffon doux.

Bandeau de commande :

Ouvrez la porte avant de le nettoyer pour rendre inopérants le minuteur et le bandeau de commande. Evitez de mouiller abondamment le bandeau. N'utilisez pas de produit chimique ou abrasif.

Plateau tournant et pied du plateau :

Enlevez tout d'abord le plateau tournant et le pied du plateau. Puis, lavez le plateau tournant et le pied du plateau au moyen d'eau savonneuse. Enfin, essuyez le plateau tournant et le pied du plateau avec un chiffon doux et mettez-les tous deux sur l'égouttoir à vaisselle avant de les remettre en place.



IMPORTANT !

Veillez à ce que le couvercle de guide d'ondes et les accessoires soient constamment propres. Si vous laissez de la graisse s'accumuler dans la cavité ou sur les accessoires, celle-ci risquera de chauffer et de provoquer la formation d'un arc et de fumée, voire même de prendre feu lors de l'utilisation suivante du four.

Faites attention à ne pas déplacer le plateau tournant lorsque vous retirez des récipients de l'appareil.



IMPORTANT !

L'appareil ne doit pas être nettoyé à la vapeur.

Le four à micro-ondes est destiné à être utilisé intégré.

L'appareil ne doit pas être placé dans une armoire.

L'appareil et ses éléments accessibles deviennent très chauds en cours d'utilisation.



ADVERTISSEMENT !

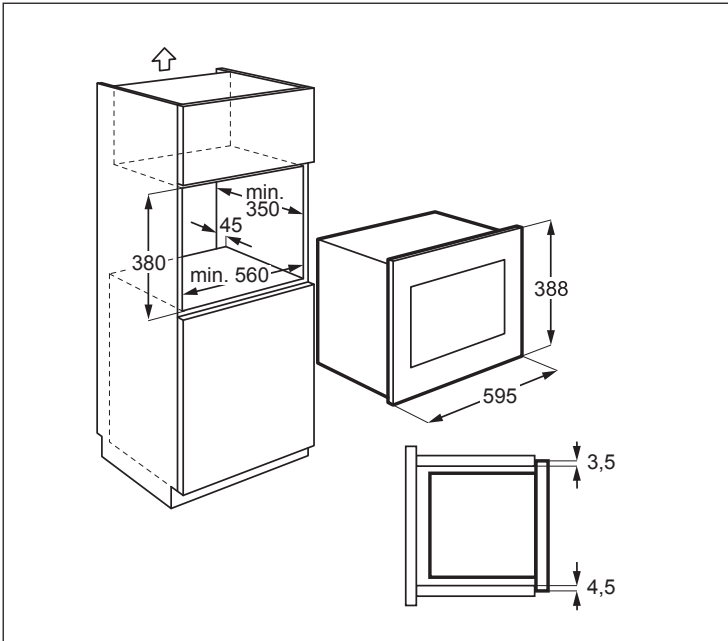
Maintenez les enfants à l'écart de la porte pour éviter qu'ils ne se brûlent.



IMPORTANT !

N'utilisez pas de décape fours vendus dans le commerce ou de produits abrasifs ou agressifs, ou de produits qui contiennent de la soude caustique, ou de tampons abrasifs sur une partie quelconque de votre four à micro-ondes.

2. INSTALLATION



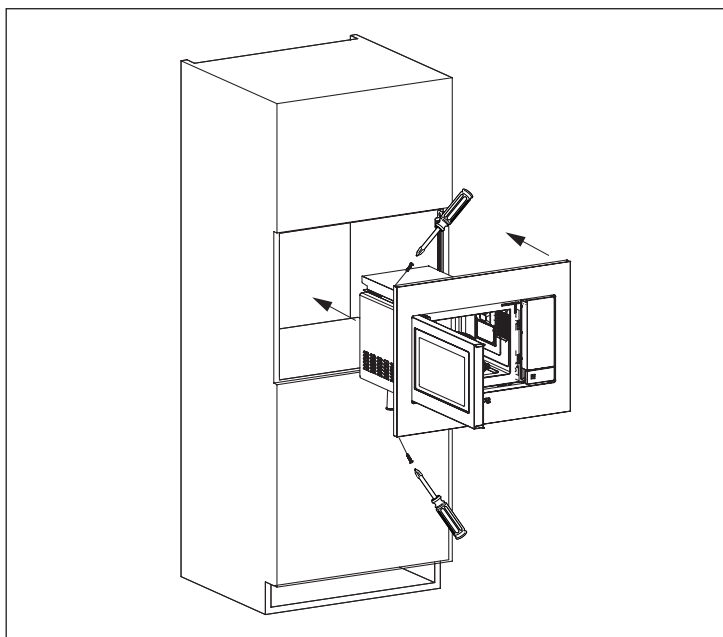
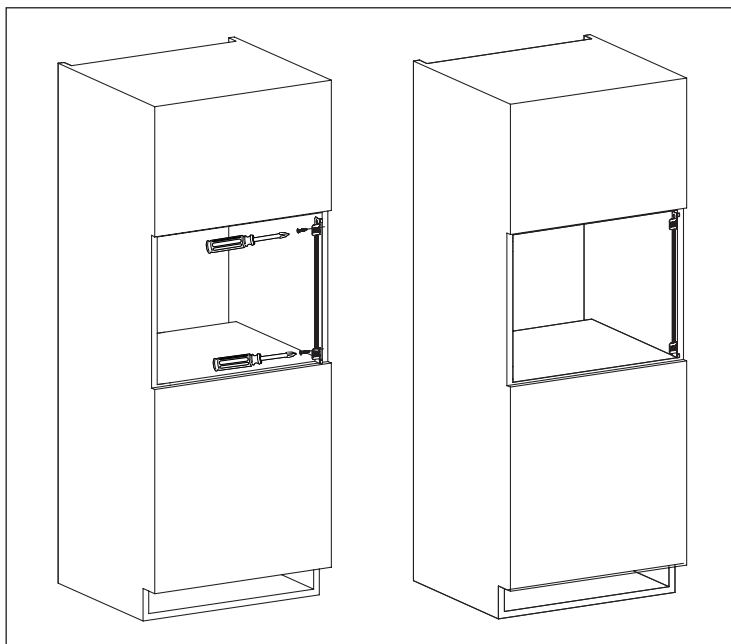
2.1 Installation de l'appareil

1. Retirez tout l'emballage et contrôlez soigneusement pour détecter les traces de détérioration possibles.
2. Ajustez le support de fixation sur le côté droit de l'armoire de cuisine à l'aide de la feuille de montage et des deux vis fournies.
3. Placez l'appareil dans le placard de la cuisine lentement et sans forcer jusqu'à ce qu'il s'accroche aux supports. Assurez-vous que l'appareil est stable et centralisé.
4. Fixez le four du côté gauche à l'aide des deux vis fournies.
5. La porte avant du four doit être à hauteur du devant de l'ouverture du placard.

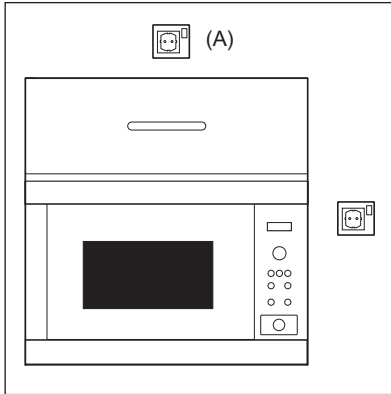


IMPORTANT !

N'installez pas cet appareil dans des armoires de cuisine sans la cheminée arrière spécifiée de 45 mm. Une ventilation inadéquate pourrait nuire aux performances et à la durée de vie de l'appareil.



2.2 Raccordement électrique



- La prise électrique doit être facile d'accès pour que l'appareil puisse être débranché rapidement en cas d'urgence. Sinon, il devrait être possible d'isoler le four électriquement au niveau du secteur en incorporant un sectionneur dans le câblage fixe conformément à la réglementation concernant le câblage.
- Le cordon d'alimentation ne peut être remplacé que par un électricien.
- Si le cordon d'alimentation est endommagé, il doit être remplacé par le fabricant, son agent de service ou des personnes qualifiées afin d'éviter tout danger.
- La prise ne doit pas se trouver derrière le meuble.
- La meilleure position est au-dessus du meuble, comme illustré au point (A).
- Branchez l'appareil à une prise de terre et de courant alternatif 230 V/50 Hz correctement installée. Cette prise doit contenir un fusible de 10 ampères.
- Avant installation, nouez un morceau de ficelle autour du cordon d'alimentation pour faciliter le branchement au point (A).
- Si l'appareil est encastré dans un meuble haut, **N'ÉCRASEZ PAS** le cordon d'alimentation.
- N'immergez pas le cordon ni la prise dans de l'eau ou tout autre liquide.
- L'appareil ne doit pas être raccordé à l'aide d'un prolongateur, d'une prise multiple ou d'un raccordement multiple (risque d'incendie).
- Vérifiez que la prise de terre est conforme aux règlements en vigueur.
- Veillez à ce que le cordon d'alimentation ne pende pas à l'extérieur de la table ou du meuble sur lequel est posé le four.

2.3 Conseil supplémentaire

N'utilisez pas ce four pour faire de la friture. La température de l'huile ne peut pas être contrôlée et l'huile peut s'enflammer. Pour faire des popcorns, n'utilisez que les ustensiles conçus pour les fours à micro-ondes.

Si vous avez un STIMULATEUR CARDIAQUE, consultez votre médecin ou le fabricant du stimulateur afin de connaître les précautions que vous devez prendre lors de l'utilisation du four. Dans le cas de petites quantités (une saucisse, un croissant, etc.) posez un verre d'eau à côté de l'aliment.

N'introduisez aucun objet ou liquide dans les ouvertures des verrous de la porte ou dans les ouïes d'aération. En cas de déversement, éteignez et débranchez l'appareil immédiatement et appelez un agent de service ELECTROLUX agréé.

Ne modifiez pas ou n'essayez pas de modifier le four.

N'utilisez que le plateau tournant et le pied du plateau conçus pour ce four. N'utilisez jamais le four sans plateau tournant.

Pour éviter de casser le plateau tournant :

- Avant de nettoyer le plateau tournant, laissez-le refroidir.
- Ne placez pas des aliments chauds ou un plat chaud sur le plateau tournant lorsqu'il est froid.
- Ne placez pas des aliments froids ou un plat froid sur le plateau tournant lorsqu'il est chaud.

Ni le fabricant ni le distributeur ne peuvent être tenus pour responsable des dommages causés au four ou des blessures personnelles qui résulteraient de l'inobservation des consignes de branchement électrique. Des gouttes d'eau peuvent se former sur les parois de la cavité du four, autour des joints et des portées d'étanchéité. Cela ne traduit pas un défaut de fonctionnement ni des fuites de micro-ondes. Assurez-vous également que les décors ne sont pas à base d'éléments métalliques. Dans le doute, n'hésitez pas à procéder au test du verre d'eau.

- Test du verre d'eau. Ce test très simple vous permet de juger si un récipient est apte à la cuisson par micro-ondes. Placez dans le four le récipient à tester vide et posez à l'intérieur ou à côté de celui-ci un verre rempli d'eau qui absorbera l'énergie micro-ondes. Faites fonctionner le four pendant 1 minute à la puissance maximum. Si le récipient à tester reste froid, il convient à la cuisson par micro-ondes.
- Le papier absorbant vous rendra de grands services, vous l'utiliserez par exemple pour envelopper le pain, les brioches, les cakes... à décongeler, pour griller le bacon dont il absorbera l'excès de matières grasses. Evitez l'emploi des serviettes en papier de couleur qui pourraient déteindre. Le papier sulfurisé et le papier paraffiné conviennent parfaitement pour les cuissons en papillotes et pour couvrir les plats. Les assiettes et les gobelets en carton seront réservés pour réchauffer à faible température.
- Les matières plastiques (plats, tasses, boîtes de congélation et emballages en plastique) de qualité alimentaire réagissent plus ou moins bien aux températures élevées et aux matières grasses chaudes. Réservez plutôt ces récipients aux utilisations à faibles températures et à la décongélation. Respectez les instructions du fabricant en utilisant du plastique dans le four. Evitez d'utiliser des matières plastiques avec des aliments ayant une forte teneur en matières grasses ou en sucre, (ou des boissons) car ceux-ci atteignent des températures élevées et pourraient faire fondre certains plastiques.

Certaines formes de récipients favorisent une pénétration plus homogène des micro-ondes dans les aliments. Préférez les récipients peu profonds aux angles arrondis (plats ronds ou ovales), adaptez au mieux les dimensions du plat au volume des préparations, choisissez un plat de forme circulaire du genre moule à savarin chaque fois que la nature de la préparation le permet.

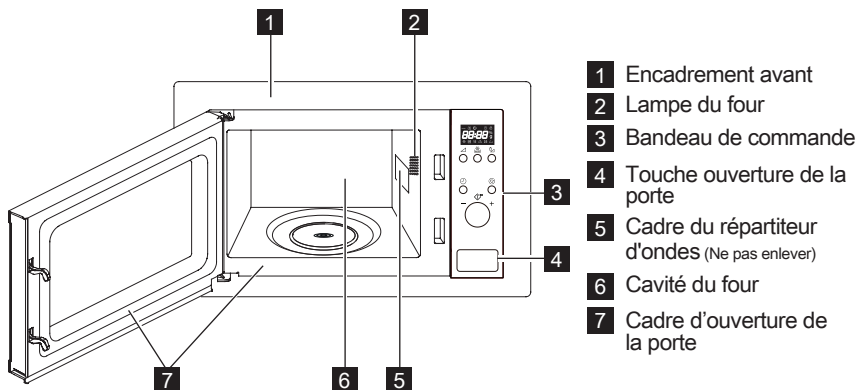
Les barquettes en aluminium peuvent être utilisées en toute sécurité pour réchauffer des aliments dans le four à micro-ondes, dans les conditions suivantes :

- Les barquettes en aluminium ne doivent pas dépasser 4 cm de profondeur.
- N'utilisez pas de couvercles en film d'aluminium.
- Les barquettes en aluminium doivent être remplies d'aliments au moins aux deux tiers. N'utilisez jamais de récipients vides.
- Les barquettes en aluminium ne doivent pas être en contact ou proche des parois du four (distance minimum 1 cm). La barquette en aluminium devra être placée sur un plat retourné allant au four.
- Les barquettes en aluminium ne doivent jamais être réutilisées dans le four à micro-ondes.
- Si le four à micro-ondes a été utilisé pendant 15 minutes ou plus, laissez-le refroidir avant de le réutiliser.
- Le récipient et le plateau tournant peuvent devenir très chauds pendant leur utilisation.
Utilisez des gants de protection.
- Les durées de réchauffage ou de cuisson peuvent être prolongées avec un récipient en film d'aluminium. Assurez-vous que les aliments sont chauds avant de servir.

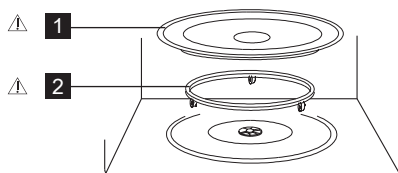
Concernant la/les lampe(s) à l'intérieur de ce produit et les lampes de rechange vendues séparément : Ces lampes sont conçues pour résister à des conditions physiques extrêmes dans les appareils électroménagers, telles que la température, les vibrations, l'humidité, ou sont conçues pour signaler des informations sur le statut opérationnel de l'appareil. Elles ne sont pas destinées à être utilisées dans d'autres applications et ne conviennent pas à l'éclairage des pièces d'un logement.

3. VUE D'ENSEMBLE DE L'APPAREIL

3.1 Four micro-ondes



3.2 Accessoires



Vérifiez que les accessoires suivants sont fournis :

- 1 Plateau tournant
- 2 Support d'entraînement
- Placez le support de plateau tournant au fond de la cavité.
- Placez ensuite le plateau tournant sur le support de rotation.
- Pour éviter d'endommager le plateau tournant, veillez à ce que les plats ou les récipients soient levés sans toucher le bord du plateau tournant lorsque vous les enlevez du four.

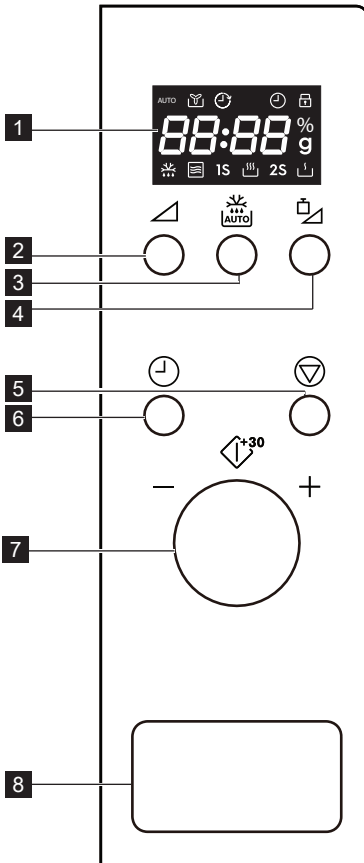
i Lorsque vous commandez des accessoires, veuillez mentionner le nom de pièce et le nom de modèle à votre revendeur ou agent de service ELECTROLUX agréé.



ADVERTISSEMENT !

Ne faites pas fonctionner le four à micro-ondes sans ces pièces installées.

3.3 Bandeau de commande



1 Affichage numérique :



Auto



Ventilateur



Horloge



Verrouillage de sécurité enfant



Affichage des segments



Niveau de puissance des micro-ondes



Quantité



Décongélation



Micro-ondes



Élevé



Faible

2 Touche niveaux de puissance

3 Touche décongélation automatique

4 Bouton de réglage du poids

5 Bouton pause / annulation

6 Bouton de l'horloge

7 Bouton

8 Touche ouverture de la porte

4. FONCTIONNEMENT

4.1 Branchement

Lorsque le four est branché pour la première fois, vous pouvez régler l'horloge. Le four dispose d'une horloge de 24 heures.

Exemple : Pour régler l'horloge.

1. En mode veille, appuyez une fois sur le bouton **L'HORLOGE** pour régler l'horloge.

2. Tournez le bouton pour régler l'heure.

3. Appuyez sur le bouton **L'HORLOGE** pour confirmer.

4. Tournez le bouton pour régler les minutes.

5. Appuyez sur le bouton **L'HORLOGE** pour confirmer le réglage.


i Pendant la cuisson, vous pouvez appuyer sur le bouton **L'HORLOGE** pour vérifier l'heure du jour.

4.2 Cuisson aux micro-ondes

La cuisson au micro-ondes vous permet de personnaliser la puissance et la durée de cuisson. Le temps de cuisson maximum est de 95 minutes.

Exemple : Pour cuire pendant 5 minutes à 60 % du niveau de puissance.

1. Ouvrez la porte du four et placez les aliments à l'intérieur. Fermez la porte.
2. Appuyez 3 fois sur le bouton **NIVEAU DE PUISSANCE**.
3. Tourner le bouton pour déterminer le temps de cuisson.
4. Appuyez sur le bouton pour commencer la cuisson.

 Pour vérifier le niveau de puissance du four à micro-ondes pendant la cuisson, appuyez sur la touche **NIVEAU DE PUISSANCE**. Le niveau de puissance par défaut est 100 %.

À la fin de la cuisson, le système émettra un bip et End s'affichera.

Avant de commencer une autre session de cuisson, appuyez sur n'importe quel bouton pour effacer l'écran et réinitialiser le système.

Des niveaux de puissance trop élevés ou des temps de cuisson trop longs risquent de surchauffer les aliments et de provoquer un incendie.


Touche niveaux de puissance	Niveaux de puissance
x 1	100 %
x 2	80 %
x 3	60 %
x 4	40 %
x 5	20 %
x 6	0 %

4.3 Niveau de puissance réduit

Mode de cuisson	Temps standard	Puissance réduite
Micro-ondes 100 %	30'00	Micro-ondes 80 %

4.4 Démarrage rapide

Vous pouvez directement commencer la cuisson à 100 % pendant 30 secondes en appuyant sur le bouton. Chaque fois que vous appuyez sur le bouton, le temps de cuisson augmente de 30 secondes.


 Pour ajouter plus de temps, appuyez sur le bouton.

4.5 Cuisson automatique

La cuisson automatique détermine automatiquement le mode et le temps de cuisson appropriés. Vous pouvez choisir parmi 8 menus.

Cuisson automatique	Aliment	Poids
A - 01	Lait / Café	1-3 tasses
A - 02	Riz	150-600 g
A - 03	Spaghetti	100-300 g
A - 04	Pomme de terre	1-3 pcs
A - 05	Réchauffage automatique	200-800 g
A - 06	Poisson	200-600 g
A - 07	Pizza	150-450 g
A - 08	Popcorn	99 g

1. Ouvrez la porte du four et placez les aliments à l'intérieur. Fermez la porte.
2. Tournez le bouton dans le sens inverse des aiguilles d'une montre pour sélectionner les aliments.
3. Appuyez sur le bouton **RÉGLAGE DU POIDS** pour sélectionner la quantité ou le poids.
4. Appuyez sur le bouton pour commencer la cuisson.

 Lorsque le four sonne, retournez les aliments, fermez la porte du four et appuyez sur le bouton pour reprendre la cuisson.


4.6 Décongélation automatique

La décongélation automatique détermine automatiquement le mode et le temps de cuisson appropriés. Vous pouvez décongeler entre 100 g et 1800 g de nourriture.

Exemple : Pour décongeler 500 g de nourriture.

1. Ouvrez la porte du four et placez les aliments à l'intérieur. Fermez la porte.

2. Appuyez une fois sur le bouton **DÉCONGÉLATION AUTOMATIQUE**.
3. Appuyez sur le bouton **RÉGLAGE DU POIDS** pour sélectionner le poids.
4. Appuyez sur le bouton pour commencer à décongeler.

 Lorsque le four sonne, retournez les aliments, fermez la porte du four et appuyez sur le bouton pour reprendre la cuisson.

4.7 Verrouillage de sécurité enfant


Le verrou de sécurité pour enfant permet d'empêcher les enfants de faire fonctionner le four sans surveillance. Le verrou de sécurité pour enfants est automatiquement activé après une minute d'inactivité de l'utilisateur. Pour annuler, ouvrez la porte.

4.8 Pause

Pour mettre le four à micro-ondes en pause en cours de fonctionnement.

1. Appuyez une fois sur le bouton **PAUSE / ANNULATION** pour passer en mode pause pendant la cuisson.
2. Appuyez sur le bouton pour poursuivre la cuisson.

Appuyez deux fois sur le bouton **PAUSE / ANNULATION** pour annuler la cuisson.


 Le four cessera de fonctionner lorsque la porte sera ouverte.


5. ASTUCES ET CONSEILS

5.1 Vaisselle pour fours à micro-ondes

Plats	Transparent aux micro-ondes	Remarques
Film aluminium/ barquettes en aluminium	✓ / ✗	Il est possible d'utiliser de petites sections de film aluminium pour prévenir la surchauffe des aliments. Le film aluminium doit être distant de 2 cm au moins des parois du four pour éviter la formation d'arcs électriques. Il est déconseillé d'utiliser des barquettes en aluminium, à moins que leur usage ne soit spécifié par le fabricant. Respectez soigneusement les consignes d'utilisation.
Porcelaine et céramique	✓ / ✗	Les plats en porcelaine, poterie, faïence et porcelaine tendre conviennent généralement à une utilisation en micro-ondes, sauf s'ils comportent des décorations métalliques.
Plats en verre (p. ex. Pyrex ©)	✓	Procédez avec soin en cas d'utilisation de plats en verre fin, car ils risquent de se casser ou de se fendre en cas de changement de température soudain.
Métal	✗	L'utilisation de plats en métal dans un four à micro-ondes est déconseillée, en raison du risque d'arc électrique et d'incendie.
Récipient en plastique/polystyrène (contenants de restauration rapide)	✓	Procédez avec soin car certains récipients peuvent se déformer, fondre ou se décolorer à température élevée.
Sacs de congélation/ brunisseurs	✓	Ils doivent être percés pour laisser la vapeur s'échapper. Vérifiez que les sacs conviennent à une utilisation en micro-ondes. N'utilisez pas d'attaches en plastique ou en métal, car elles risqueraient de fondre ou de prendre feu (arc électrique).
Assiettes, gobelets essuie-tout en papier	✓	Ils ne doivent être utilisés que pour réchauffer ou absorber l'humidité. Procédez avec soin car ils peuvent prendre feu en cas de surchauffe.
Récipients en paille ou en bois	✓	Ne laissez pas le four sans surveillance lorsque vous utilisez ces matériaux car ils peuvent prendre feu en cas de surchauffe.
Papier recyclé journaux	✗	Ils peuvent contenir des fragments de métal, susceptibles et journaux de produire un arc électrique et de provoquer un incendie.

5.2 Conseils de cuisson aux micro-ondes

Cuisson aux micro-ondes	
Composition	Les aliments riches en graisse ou en sucre (p. ex. les plum-puddings et les pièces minces) exigent un temps de cuisson moindre. Procédez avec soin, car ils pourraient prendre feu en cas de surchauffe.
Taille	La cuisson est d'autant plus régulière que les morceaux ont la même taille.
Température	La température initiale des aliments affecte le temps de cuisson nécessaire. Les aliments de forme arrondie cuisent de façon plus uniforme que les aliments de forme carrée.
Disposez les aliments	Placez les parties les plus épaisses des aliments vers l'extérieur du plat (p. ex. pilons).
Recouvrez	Utilisez un film alimentaire pour micro-ondes ou un couvercle adéquat.
Percez	Les aliments qui comportent une coquille, une peau ou une membrane doivent être percés à plusieurs reprises avant d'être cuits ou réchauffés, car l'accumulation de vapeur pourrait les faire exploser (p. ex. pommes de terre, poisson, poulet, saucisses).  IMPORTANT ! il est déconseillé de cuire les oeufs au four à micro-ondes, car ceux-ci risquent d'exploser, même une fois la cuisson terminée (p. ex. oeufs pochés, durs).
Remuez, tournez et redispensez les aliments	Pour obtenir une cuisson uniforme, il est essentiel de remuer, tourner et redispensez les aliments pendant la cuisson. Remuez et redispensez toujours les aliments en partant de l'extérieur vers le centre.
Laissez reposer	Il est nécessaire de laisser les aliments reposer après la cuisson, afin de permettre à la chaleur de se propager de manière uniforme.
Protégez	Protégez ces parties à l'aide de petites sections de film aluminium qui réfléchiront les micro-ondes (p. ex. les pattes et les ailes d'un poulet).

-  Utilisez un porte-récipient ou des gants de protection lorsque vous retirez les aliments du four de façon à éviter toute brûlure. Ouvrez les récipients, les plats à popcorn, les sacs de cuisson, etc. de telle manière que la vapeur qui peut s'en échapper ne puisse vous brûler les mains ou le visage. Tenez-vous éloigné du four au moment où vous ouvrez sa porte de manière à éviter toute brûlure due à la vapeur ou à la chaleur. Coupez en tranches les plats cuisinés farcis après chauffage afin de laisser s'échapper la vapeur et d'éviter les brûlures.

6. EN CAS D'ANOMALIE DE FONCTIONNEMENT

Symptôme	Vérifiez/conseil . . .
Le four micro-ondes ne fonctionne pas correctement ?	<ul style="list-style-type: none"> • Que les fusibles de la boîte à fusibles n'ont pas disjoncté. • Qu'il n'y a pas de coupure de courant. • Si les fusibles continuent de disjoncter faites appel à un électricien qualifié.
Le mode micro-ondes ne fonctionne pas ?	<ul style="list-style-type: none"> • Que la porte est bien fermée. • Que les joints de la porte et leurs surfaces sont propres. • La touche START a été utilisée.
Le plateau tournant ne fonctionne pas ?	<ul style="list-style-type: none"> • Que le support du plateau tournant est raccordé correctement à l'entraînement. • Que le plat de cuisson ne dépasse pas du plateau tournant. • Que les aliments ne dépassent pas du plateau tournant l'empêchant de tourner. • Qu'il n'y a rien dans la cavité située sous le plateau tournant.
Le four à micro-ondes ne se met pas à l'arrêt ?	<ul style="list-style-type: none"> • Isolez l'appareil de la boîte à fusibles. • Appelez un agent de service ELECTROLUX agréé.
L'éclairage intérieur ne fonctionne pas ?	<ul style="list-style-type: none"> • Appelez votre agent de service ELECTROLUX agréé. La lampe intérieure peut uniquement être remplacée par un agent de service ELECTROLUX agréé et formé.
Les aliments mettent plus longtemps à chauffer et à cuire qu'auparavant ?	<ul style="list-style-type: none"> • Réglez un temps de cuisson plus long (pour quantité double = temps presque double) ou • Si l'aliment est plus froid que d'habitude, tournez-le ou retournez-le de temps en temps ou • Réglez à une puissance de cuisson supérieure.



Si le four fonctionne dans un mode quelconque pendant 3 minutes ou plus, le ventilateur reste allumé pendant 2 minutes après la fin de la cuisson.

7. CARACTÉRISTIQUES TECHNIQUES

Tension d'alimentation	230 V, 50 Hz, monophasé	
Fusible/disjoncteur de protection	Minimum 10 A	
Consommation électrique :	Micro-ondes	1.2 kW
Puissance :	Micro-ondes	700 W (IEC 60705)
Fréquence des micro-ondes	2450 MHz ¹⁾ (Groupe 2/Classe B)	
Dimensions extérieures :	KMSE203MM	595 mm (L) x 388 mm (H) x 347 mm (P)
Dimensions intérieures	315 mm (L) x 210 mm (H) x 329 mm (P) ²⁾	
Capacité	20 litres ²⁾	
Plateau tournant	ø 245 mm, verre	
Poids	env. 12.8 kg	


- ¹⁾ Ce produit répond aux exigences de la norme européenne EN55011. Conformément à cette norme, ce produit est un équipement de groupe 2, classe B. Groupe 2 signifie que cet équipement génère volontairement de l'énergie RF sous forme de rayonnement électromagnétique pour le traitement thermique d'aliments. Classe B signifie que l'équipement est adapté à une utilisation domestique.
- ²⁾ La capacité intérieure est calculée en multipliant la largeur, la profondeur et la hauteur maximales. La contenance réelle pour les aliments est inférieure à celle-ci.

8. EFFICACITE ENERGETIQUE

Informations sur le produit concernant la consommation d'énergie et le temps maximum nécessaire pour atteindre le mode basse consommation applicable.

Consommation d'énergie en veille avec écran allumé	0.8 W
Temps maximum nécessaire pour que l'équipement atteigne automatiquement le mode basse consommation applicable	5 min

9. INFORMATIONS ENVIRONNEMENTALES

Recyclez les matériaux portant le symbole . Déposez les emballages dans les conteneurs prévus à cet effet.

Contribuez à la protection de l'environnement et à votre sécurité, recyclez vos produits électriques et électroniques.



Ne jetez pas les appareils portant le symbole avec les ordures ménagères. Emmenez un tel produit dans votre centre local de recyclage ou contactez vos services municipaux.

FR Concerne la France uniquement :



FR

Cet appareil, ses accessoires et cordons se recyclent

REPRISE
À LA LIVRAISON



OU

À DÉPOSER
EN MAGASIN



OU

À DÉPOSER
EN DECHETERIE



FR



Points de collecte sur www.quefairemesdechets.fr
Privilégiez la réparation ou le don de votre appareil !

INHOUD

1. BELANGRIJKE AANWIJZINGEN M.B.T. DE VEILIGHEID.....	42
2. INSTALLATIE-AANWIJZING.....	47
3. OVERZICHT VAN HET APPARAAT	51
4. WERKING.....	52
5. HINTS EN TIPS.....	55
6. WAT TE DOEN ALS.....	57
7. TECHNISCHE GEGEVENS.....	58
8. ENERGIE-EFFICIËNTIE.....	58
9. MILIEUINFORMATIE	58

WE DENKEN AAN U

Bedankt om een Electrolux-apparaat te kopen. U koos voor een product dat jaren professionele ervaring en innovatie bevat. Ingenieus en stijlvol, het werd ontworpen met u in het achterhoofd. Wanneer u het gebruikt, kunt u er op vertrouwen dat u keer op keer fantastische resultaten zult krijgen. Welkom bij Electrolux.

Ga naar onze website voor:



Advies over gebruik, brochures, het oplossen van problemen en onderhoudsinformatie:
www.electrolux.com



Registreer uw product voor een betere service:
www.electrolux.com/productregistration



Koop accessoires, verbruiksartikelen en originele reserveonderdelen voor uw apparaat:
www.electrolux.com/shop

KLANTENSERVICE

Wij raden altijd het gebruik van originele onderdelen aan.

Zorg er als u contact opneemt met de klantenservice voor dat u de volgende gegevens bij de hand hebt.

De informatie staat op het typeplaatje. model, productnummer, serienummer.



Waarschuwing - Belangrijke veiligheidsinformatie



Algemene informatie en tips



Milieu-informatie

Wijzigingen voorbehouden.

1. BELANGRIJKE AANWIJZINGEN M.B.T. DE VEILIGHEID

Dit apparaat mag alleen door kinderen vanaf acht jaar, personen met verminderde fysieke, motorieke of mentale vaardigheden of personen die onbekend zijn met het apparaat worden gebruikt, wanneer ze instructies voor veilig gebruik hebben gekregen en de risico's van het apparaat begrijpen of wanneer ze het apparaat onder toezicht van een volwassene bedienen. Op kinderen moet toezicht worden gehouden om te voorkomen dat ze met het apparaat spelen. Kinderen van acht jaar of ouder mogen het apparaat alleen reinigen of onderhouden als dit onder toezicht van een volwassene gebeurt.

Dit apparaat is niet bedoeld voor gebruik op hoogtes hoger dan 2000 m.



BELANGRIJK! BELANGRIJK VOOR UW VEILIGHEID: LEES DE VOLGENDE AANWIJZINGEN GOED DOOR EN BEWAAR DEZE GEBRUIKSAANWIJZING.



WAARSCHUWING!

Gebruik het apparaat niet zonder het draaiplateau en de steun van het draaiplateau. Gebruik het apparaat niet als dit leeg is.



WAARSCHUWING!

Als de deur of de deurafdichtingen beschadigd zijn, dan mag de oven niet in gebruik worden genomen voordat deze door een bevoegd persoon is gerepareerd.



WAARSCHUWING!

Het is gevaarlijk voor iemand anders dan een bevoegd persoon om onderhouds- of reparatiewerkzaamheden uit te voeren waarbij een afdekking moet worden verwijderd die bescherming biedt tegen blootstelling aan microgolvenenergie.



WAARSCHUWING!

Levensmiddelen in vloeibare en andere vorm mogen niet in afgesloten bakjes verwarmd worden; ze zouden kunnen exploderen.

Dit apparaat is alleen bedoeld voor huishoudelijke en vergelijkbare toepassingen, zoals: keukens voor personeel in winkels, kantoor en andere werkplekken; woonboerderijen; door gasten van hotels, motels en andere overnachtingsaccommodaties; omgevingen zoals bed-and-breakfasts.

Alleen voor magnetrons geschikt servies gebruiken.

Metalen houders voor eten of drinken zijn niet toegestaan in de magnetron.

Het apparaat nooit zonder toezicht laten, als u verpakkingen van kunststof, papier of ander brandbaar materiaal gebruikt.

De magnetronoven is bedoeld voor het verwarmen van voedsel en drank. Het drogen van voedsel of kleding en het verwarmen van warmtekussens, pantoffels, sponzen en vochtige doeken en dergelijke kan leiden tot kans op letsel, ontvlaming of brand.

NOOIT DE DEUR OPENEN, als in het apparaat verwarmde levensmiddelen beginnen te roken. Het apparaat uitschakelen, de stekker uit het stopcontact trekken en wachten tot de levensmiddelen niet meer roken. Als u de deur opent tijdens de rookontwikkeling kan dat brand veroorzaken.

Wees bij het verwarmen van vloeistoffen in de magnetron voorzichtig als u het kopje of de beker uit de oven neemt; het kan tot kookpuntvert-raging komen en de vloeistof kan plotseling hevig overkoken of spatten.

Om verbrandingen te voorkomen, dient de inhoud van zuigflessen en glazen potten met babyvoeding omgeroerd of geschud worden en de temperatuur gecontroleerd te worden, voordat u uw baby de voeding geeft.

Eieren niet in de dop koken. Hardgekookte eieren mogen niet in de magnetron verwarmd worden, omdat ze zelfs na het verwarmen kunnen exploderen.

Als het netsnoer beschadigd is, dan dient dit vervangen te worden door de fabrikant, zijn servicevertegenwoordiger of een andere gekwalificeerde personen om gevaar te voorkomen.

1.1 Reiniging & onderhoud

Apparaatdeur:

De deur, de deurafdichting en de afsluitvlakken regelmatig met een vochtige doek afnemen om verontreinigingen te verwijderen. Gebruik geen agressieve schuurmiddelen of scherpe metalen schrapers om de ruit van de ovendeur te reinigen aangezien hierdoor krassen op het oppervlak kunnen ontstaan waardoor de ruit kan breken.

Ovenruimte:

Na elk gebruik het nog warme apparaat met een zachte, vochtige doek of spons afnemen, om lichte verontreinigingen te verwijderen. Voor sterke verontreinigingen een mild sopje gebruiken en verschillende keren met een zachte, vochtige doek of spons grondig afnemen, tot alle resten volledig verwijderd zijn. Verwijder nooit de afdekking van de

microgolvengeleider. Let erop dat er geen zeepsop of water door de kleine openingen in de wand dringt, omdat het apparaat daardoor beschadigd kan raken. Gebruik geen reinigingsspray in de ovenruimte. De afdekking van de microgolvengeleider, de ovenruimte, het draaiplateau en het draaimechanisme na gebruik van het apparaat reinigen. Deze onderdelen moeten droog en vetvrij zijn. Achterblijvende vetspatten kunnen oververhit raken, gaan roken of ontbranden.

Ommanteling:

De buitenkant van het apparaat met een mild sopje schoonmaken. Goed met een droge doek afnemen en met een handdoek nadrogen.

Bedieningspaneel:

Voor het reinigen de deur openen om het bedieningspaneel te deactiveren. Het paneel voorzichtig met een vochtige doek schoonmaken. Nooit te veel water en geen chemische of schurende reinigingsmiddelen gebruiken, omdat het bedieningspaneel daardoor kan worden beschadigd.

Draaiplateau & draimechanisme:

Verwijder eerst het draaiplateau en het draaimechanisme uit de ovenruimte. Draaiplateau en mechanisme met een mild sopje schoonmaken en met een zachte doek afdrogen. Beide delen kunnen in de afwasautomaat worden gereinigd.



BELANGRIJK!

Reinig de magnetronoven regelmatig en verwijder alle voedselresten. Als u de oven niet regelmatig reinigt dan kan dit slijtage van ovenbekleding veroorzaken waardoor de levensduur van het apparaat wordt verkort en gevaarlijke situaties kunnen ontstaan.

U dient ervoor te zorgen dat het draaiplateau niet wordt verplaatst als de houders uit het apparaat worden gehaald.



BELANGRIJK!

Gebruik geen stoomreiniger.

De magnetron is bedoeld om ingebouwd te worden.

Het apparaat mag niet in een kast geplaatst worden.

Het apparaat en de toegankelijke onderdelen worden heet tijdens gebruik.



WAARSCHUWING!

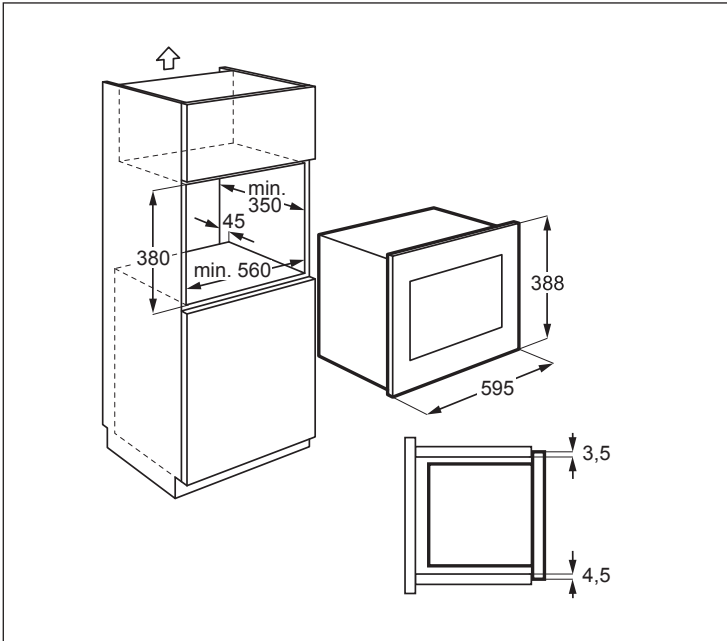
Houd kinderen uit de buurt van het deurvenster om verbranding te voorkomen.



BELANGRIJK!

Gebruik geen commerciële ovenreinigers, stoomreinigers, schurende reinigingsmiddelen, schoonmaakmiddelen die natriumhydroxide bevatten of schuursponsjes. dit geldt voor alle delen van uw magnetron.

2. INSTALLATIE-AANWIJZING



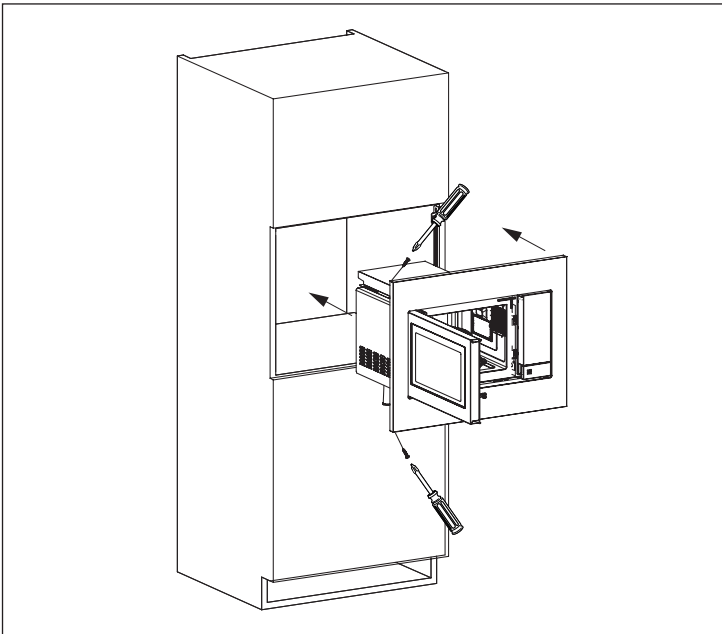
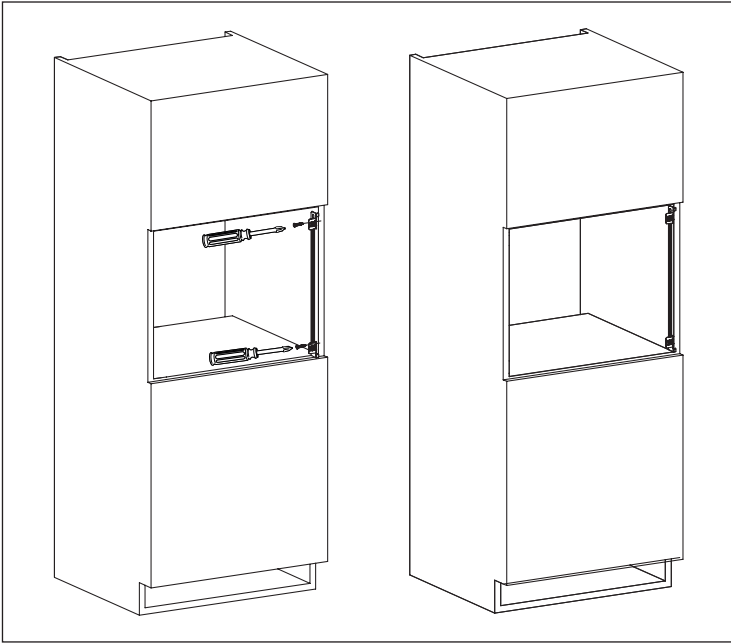
2.1 Het apparaat installeren

1. Verwijder al het verpakkingsmateriaal en controleer het apparaat zorgvuldig op tekenen van schade.
2. Bevestig de bevestigingsbeugel aan de rechterkant van het keukenkastje. Gebruik hiervoor het installatieblad en de twee meegeleverde schroeven.
3. Plaats het apparaat langzaam en zonder overmatige krachtsinspanning in het keukenkastje totdat het vastklikt in de beugels. Zorg dat het apparaat stabiel en gecentreerd staat.
4. Bevestig de oven aan de linkerkant met de twee meegeleverde schroeven.
5. Het frontframe van het apparaat moet tegen de voorste opening van de kast zitten voor een goede afdichting.

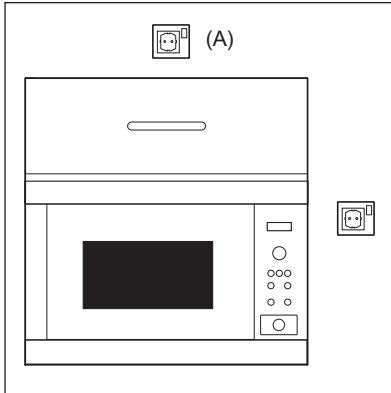


BELANGRIJK!

Installeer dit apparaat niet in keukenkastjes zonder de voorgeschreven 45 mm schoorsteen aan de achterkant. Onvoldoende ventilatie kan de prestaties en de levensduur van het apparaat negatief beïnvloeden.



2.2 Aansluiting op het stroomnet



- Zorg ervoor dat de stekker makkelijk bereikbaar is, zodat hij in geval van nood snel uit het stopcontact kan worden getrokken. Of het moet mogelijk zijn om de stroom naar de oven uit te schakelen door middel van een schakelaar die volgens de bedradingsvoorschriften is opgenomen in de vaste bedrading.
- Het aansluitsnoer mag alleen door een erkend installateur worden vervangen.
- Als het netsnoer beschadigd is, dan dient dit vervangen te worden door de fabrikant, zijn servicevertegenwoordiger of een andere gekwalificeerde personen om gevaar te voorkomen.
- Plaats het stopcontact niet achter de kast.
- De best plek is boven de kast (A).
- Het apparaat aansluiten op een volgens de voorschriften geïnstalleerd stopcontact met randaarde met een eenfasige wisselspanningaansluiting (230 V/50 Hz). Stopcontact met 10 A zekeren.
- Vóór het opstellen een stuk touw aan het aansluitsnoer aanbrengen. Daardoor wordt dan bij het inbouwen de aansluiting aan punt (A) vereenvoudigd.
- Bij het inschuiven van het apparaat in een hoge kast mag het aansluitsnoer **NOOIT** beklemd raken.
- Aansluitsnoer of stekker niet in water of andere vloeistof dompelen.
- Het aansluitsnoer mag niet over hete of scherpe oppervlakken geleid worden, zoals voorbeeld de hete ventilatieopeningen bovenaan de achterwand van het apparaat.

2.3 Aanvullend advies

De magnetron niet gebruiken om levensmiddelen in olie of vet te frituren. De temperatuur kan niet gecontroleerd worden en het vet kan vlam vatten. Alleen speciaal daarvoor geschikte popcorn in de magnetron bereiden.

Personen met PACEMAKERS moeten bij hun arts of bij de fabrikant informeren naar voorzorgs-maatregelen bij het omgaan met magnetrons.

Nooit vloeistof in de openingen van de veiligheidsvergrendelingen van de deur of ventilatie-openingen laten komen of voorwerpen in deze openingen steken. In het geval van een lekkage dient u de oven onmiddellijk uit te schakelen, de stekker uit het stopcontact te halen en een erkende service agent van ELECTROLUX te bellen.

Breng op geen enkele wijze veranderingen aan het apparaat aan.

Alleen het voor dit apparaat bedoelde draaiplateau en draaimechanisme gebruiken. Gebruik de oven niet zonder het draaiplateau.

Om te voorkomen dat het draaiplateau barst:

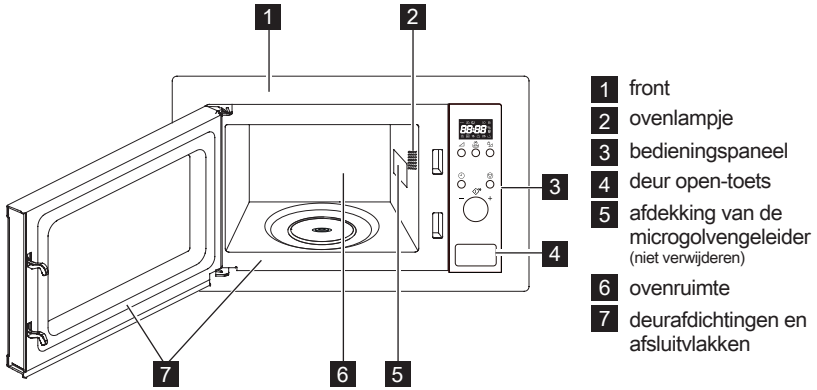
- Vóór het reinigen het draaiplateau laten afkoelen.
- Geen hete gerechten of heet servies op het koude draaiplateau zetten.
- Geen koude levensmiddelen of koud servies op het hete draaiplateau zetten.

Zowel de fabrikant als de handelaar kunnen geen verantwoording op zich nemen voor beschadigingen van het apparaat of verwondingen van personen, die als gevolg van een foutieve elektrische aansluiting ontstaan. Op de wanden in de ovenruimte resp. Rond de deurafdichtingen en afsluitvlakken kunnen zich waterdamp en druppels vormen. Dit is normaal en is geen aanwijzing dat er microgolven naar buiten komen of dat er van een andere storing sprake is.

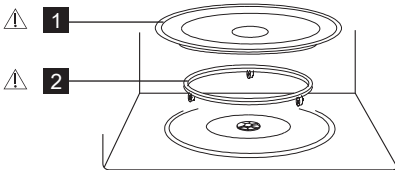
Met betrekking tot de lamp(en) in dit product en reservelampen die afzonderlijk worden verkocht: Deze lampen zijn bedoeld om bestand te zijn tegen extreme fysieke omstandigheden in huishoudelijke apparaten, zoals temperatuur, trillingen, vochtigheid, of zijn bedoeld om informatie te geven over de operationele status van het apparaat. Ze zijn niet bedoeld voor gebruik in andere toepassingen en zijn niet geschikt voor verlichting in huishoudelijke ruimten.

3. OVERZICHT VAN HET APPARAAT

3.1 Magnetronoven



3.2 Toebehoren



Controleer of de volgende onderdelen zijn meegeleverd:

- 1 Draaiplateau
- 2 Draaimechanisme
- Plaats het draaimechanisme op de bodem van de magnetron.
- Dan het draaiplateau erop zetten.
- Om schade aan het draaiplateau te voorkomen, moet u erop letten, dat servies bij het uitnemen niet de rand van het draaiplateau raakt.

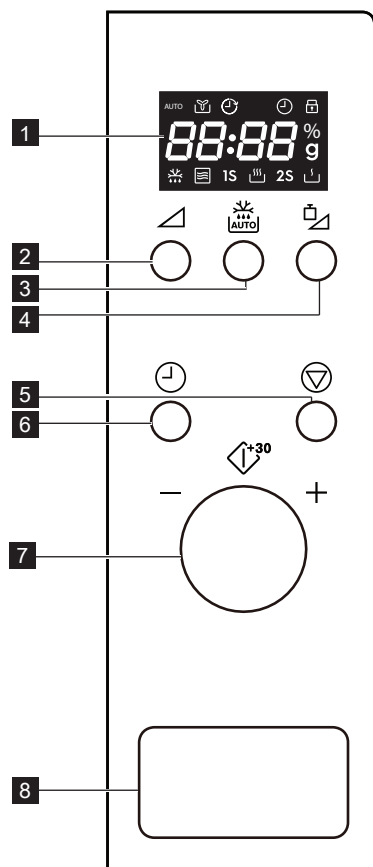
i Wanneer u accessoires wilt bestellen, gelieve dan twee gegevens te vermelden aan uw dealer of een erkende service agent van ELECTROLUX: naam van het onderdeel en het model.








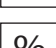
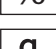
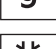



WAARSCHUWING!

Gebruik de combi-magnetron niet als deze onderdelen niet gemonteerd zijn.

3.3 Bedieningspaneel



1 Display symbolen:

-  AUTO Auto
-  Ventilator
-  Klok
-  Kinderslot
-  Display-segmenten
-  Vermogensstanden
-  Hoeveelheid
-  Ontdooien
-  Vermogensstand
-  Hoog
-  Laag

- 2** Toets Vermogensniveau
- 3** Toets Automatisch ontdooien
- 4** Toets Gewicht aanpassen
- 5** Toets Pauzeren/annuleren
- 6** Toets Klok
- 7** Draaiknop
- 8** Toets Deur open

4. WERKING

4.1 Inpluggen

Als u de stekker van de oven voor het eerst in het stopcontact steekt, dan kunt u de klok instellen. De oven heeft een 24-uurs klok.

Voorbeeld: om de klok in te stellen.

1. Druk in de stand-by-modus eenmaal op de toets **KLOK** om de klok in te stellen.
2. Draai aan de draaiknop om de uren in te stellen.

3. Druk ter bevestiging op de toets **KLOK**.
4. Draai aan de draaiknop om de minuten in te stellen.
5. Druk op de toets **KLOK** om de instelling te bevestigen.

i Tijdens de bereiding kunt u op de toets **KLOK** drukken om te kijken hoe laat het is.

4.2 Koken magnetronoven

Bij de bereiding van eten met de magnetronoven kunt u het vermogen en de tijd aanpassen. De maximale bereidingstijd is 95 minuten.

Voorbeeld: bereiden gedurende 5 minuten op 60% vermogensniveau.

1. Open de ovendeur en plaats de etenswaren in de oven. Sluit de deur.
2. Druk 3 keer op de toets **VERMOGENSNIVEAU**.
3. Draai aan de draaiknop om de bereidingstijd in te stellen.
4. Druk op de draaiknop om de bereiding te starten.

i Om het vermogensniveau van de magnetron tijdens de bereiding te controleren, drukt u op de knop **VERMOGENSNIVEAU**. Het standaard vermogensniveau is 100%. Aan het einde van de bereiding piept het systeem en verschijnt de melding "End". Alvorens u een ander gerecht gaat bereiden, drukt u op een willekeurige toets om het display te wissen en het systeem te resetten. Te hoge vermogensniveaus of te lange bereidingstijden kunnen leiden tot oververhitting en brand.

Toets	Vermogen
Vermogensniveau	
x 1	100 %
x 2	80 %
x 3	60 %
x 4	40 %
x 5	20 %
x 6	0 %

4.3 Verminderd vermogensniveau

Kookmethode	Standaardtijd	Verminderd vermogen
Magnetron	30'00	Magnetron 80 % 100 %

4.4 Snelstart

U kunt de bereiding direct beginnen op 100% gedurende 30 seconden door op de draaiknop te drukken. Met elke druk op de knop verlengt u de bereidingstijd met 30 seconden.

i Druk op de draaiknop om meer tijd toe te voegen.

4.5 Automatisch koken

De modus Automatisch koken berekent automatisch de juiste modus en tijd. U kunt kiezen uit 8 menu's.

Automatisch koken	Voedsel	Gewicht
A - 01	Melk/koffie	1-3 kopjes
A - 02	Rijst	150-600 g
A - 03	Spaghetti	100-300 g
A - 04	Aardappelen	1-3 stuks
A - 05	Automatisch opwarmen	200-800 g
A - 06	Vis	200-600 g
A - 07	Pizza	150-450 g
A - 08	Popcorn	99 g

1. Open de ovendeur en plaats de etensware in de oven. Sluit de deur.
2. Draai de draaiknop linksom om de etenswaren te selecteren.
3. Druk op de toets **GEWICHT AANPASSEN** om de hoeveelheid of het gewicht te selecteren.
4. Druk op de draaiknop om de bereiding te starten.

i Wanneer de oven piept, draait u de etenswaren om. Sluit de ovendeur en druk op de draaiknop om de bereiding te hervatten.

4.6 Automatisch ontdooien

De modus Automatisch ontdooien berekent automatisch de juiste bereidingswijze en bereidingstijd. U kunt etenswaren met een gewicht tussen de 100 g en 1800 g ontdooien.

Voorbeeld: etenswaren met een gewicht van 500 g ontdooien.

1. Open de ovendeur en plaats de etenswaren in de oven. Sluit de deur.
2. Druk eenmaal op de toets **AUTOMATISCH ONTDOOIEN**.
3. Druk op de toets **GEWICHT AANPASSEN** om het gewicht te selecteren.
4. Druk op de draaiknop om de ontdooiing te starten.

i Wanneer de oven piept, draait u de etenswaren om. Sluit de ovendeur en druk op de draaiknop om de bereiding te hervatten.

4.7 Kinderslot

Het kinderslot voorkomt bediening door kinderen zonder toezicht. Het kinderslot wordt automatisch ingeschakeld als de gebruiker het apparaat gedurende 1 minuut niet bediend heeft. Om het kinderslot te annuleren, opent u de deur.

4.8 Pauze

Om te pauzeren terwijl de magnetron in werking is.

1. Druk eenmaal op de toets **PAUZEREN/ANNULEREN** om de pauzestand tijdens de bereiding in te schakelen.
2. Druk op de draaiknop om de bereiding te hervatten.

Druk tweemaal op de toets **PAUZEREN/ANNULEREN** om de bereiding te annuleren.



De oven stopt wanneer u de deur opent.


5. HINTS EN TIPS

5.1 Magnetronbestendig kookgerei

Servies	Geschikt voor de magnetron	Opmerkingen
Aluminiumfolie/ servies van folie	✓ / X	Kleine stukjes aluminiumfolie kunnen worden gebruikt om het voedsel tegen oververhitting te beschermen. Zorg ervoor dat het folie minstens 2 cm van de ovenwanden is verwijderd aangezien vonkvorming kan optreden. Servies van folie is niet aanbevolen, tenzij voorgeschreven door de fabrikant. Alle voorschriften nauwgezet opvolgen.
Porselein en keramiek	✓ / X	Porselein, keramiek en geglazuurd aardewerk zijn doorgaans geschikt, behalve aardewerk met metalen versiering.
Glas bijv. Pyrex®	✓	Wees voorzichtig met dun glas aangezien dit kan breken of scheuren als het plotseling wordt verwarmd.
Metaal	X	Het is niet aanbevolen om metalen servies in de magnetron te gebruiken. Dit veroorzaakt vonkvorming en kan tot brand leiden.
Kunststof/polystyreen bijv. servies waarin fastfood wordt verkocht	✓	Wees voorzichtig aangezien dergelijk servies kan vervormen, smelten of verkleuren bij hoge temperaturen.
Vries-/braadzakken	✓	Moeten ingeprikt worden om de stoom te laten ontsnappen. Controleer of de zakken geschikt zijn voor gebruik in de magnetron. Gebruik geen plastic of metalen binnendraad aangezien dit kan smelten of vlam vatten door vonkvorming van het metaal.
Papier - borden, kopjes en keukenrol	✓	Gebruik papier uitsluitend om op te warmen of vocht te absorberen. Wees voorzichtig aangezien oververhitting brand kan veroorzaken.
Stro en hout	✓	Let altijd goed op bij het gebruik van dit materiaal aangezien oververhitting brand kan veroorzaken.
Kringlooppapier en krantenpapier	X	Kan stukjes metaal bevatten die vonkvorming veroorzaken en tot brand kunnen leiden.

5.2 Tips Voor Het Koken In De Magnetronoven

Tips voor het koken in de magnetronoven	
Samenstelling	Voedsel met een hoog vet- of suikergehalte (bijv. pasteitjes) vereist een kortere verwarmingstijd. Voorzichtigheid is geboden aangezien oververhitting brand kan veroorzaken.
Afmetingen	Zorg ervoor dat alle stukken dezelfde afmetingen hebben zodat ze gelijkmatig gaar worden.
Temperatuur	De oorspronkelijke temperatuur van het voedsel heeft invloed op de vereiste kooktijd. Prik met een vork in voedsel met vulling, (voorbeeld donuts met jam), om de warmte of stoom te laten ontsnappen.
Rangschikken	Plaats de dikste gedeelten van het voedsel dichtbij de rand van de schaal. (Bijv. kippenpoten.)
Afdekken	Gebruik magnetronfolie of een geschikt deksel.
Doorprikken	Voedsel met een schil of vel moet op verschillende plaatsen worden ingeprikt voor het koken of opwarmen aangezien de hoeveelheid stoom toeneemt en het voedsel kan laten ontploffen. (Bijv. aardappelen, vis, kip, worst.)  BELANGRIJK! Eieren mogen niet in de magnetron worden opgewarmd omdat ze kunnen ontploffen, zelfs na het koken. Bijv. gepocheerde, hardgekookte eieren.
Roeren, omkeren en anders rangschikken	Voor een gelijkmatig resultaat is het belangrijk om voedsel om te roeren, om te keren en te anders rangschikken tijdens het koken. Het voedsel altijd vanaf de buitenkant naar het midden omroeren en herschikken.
Standtijd	Standtijd is nodig na het koken aangezien de warmte zich hierdoor gelijkmatig door het voedsel verspreidt.
Afdekken	De warme delen kunnen worden afgedekt met kleine stukjes folie die de microgolven weerkaatsen. (Bijv. kippenpoten en kippenvleugels.)

-  Gebruik pannenlappen als u levensmiddelen uit de ovenruimte neemt. Schalen, popcorn-verpakkingen, braadzakjes enz. altijd van gezicht en handen afgewend openen om verbranding door stoom te voorkomen. Houd bij het openen van de ovendeur voldoende afstand, om verbranding door vrijkomende hitte of stoom te voorkomen. Snijd gevulde, gebakken gerechten na het bereiden in plakken om de stoom te laten ontsnappen en verbranding te voorkomen.

6. WAT TE DOEN ALS

Symptoom	Mogelijke oorzaken/oplossingen . . .
De magnetron niet goed functioneert?	<ul style="list-style-type: none"> • De zekering in de huisinstallatie in orde is. • De stroom misschien uitgevallen is. • Als de zekeringen in de huisinstallatie meermaals uitschakelen, neem dan contact op met een erkend elektro-installeur.
De magnetron neit werkt?	<ul style="list-style-type: none"> • De deur goed gesloten is. • De deurafdichtingen en de afsluitvlakken schoon zijn. • De START-toets is ingedrukt.
Het draaiplateau niet draait?	<ul style="list-style-type: none"> • Het draaimechanisme goed op de aandrijving zit. • Het gebruikte servies niet buiten het draaiplateau uitsteekt. • Levensmiddelen niet buiten het draaiplateau uitsteken en het zo blokkeren. • Zich geen etensresten onder het draaiplateau bevinden.
De magnetron niet uitschakelt?	<ul style="list-style-type: none"> • Trek de stekker uit het stopcontact of schakel de zekering in de huisinstallatie uit. • Bel een erkende service agent van ELECTROLUX.
De ovenverlichting uitvalt?	<ul style="list-style-type: none"> • Bel uw erkende service agent van ELECTROLUX. De binnenverlichting kan alleen worden vervangen door een erkende service agent van ELECTROLUX, die hiervoor opgeleid is.
De levensmiddelen langzamer heet en gaar worden dan voorheen?	<ul style="list-style-type: none"> • Stel een langere tijd in (dubbele hoeveelheid = bijna dubbele tijd) of • Als de levensmiddelen kouder zijn dan anders, tussendoor omroeren of omkeren of • Een hoger vermogen instellen.



Als de oven gedurende 3 minuten of langer in een willekeurige modus werkt, blijft de ventilator nog 2 minuten aan nadat het koken is beëindigd.

7. TECHNISCHE GEGEVENS

Aansluiting aan	230 V, 50 Hz, één fase
Zekering	min. 10 A
Opgenomen vermogen:	magnetron 1.2 kW
Nuttige vermogen:	magnetron 700 W (IEC 60705)
Microgolvenfrequentie	2450 MHz ¹⁾ (Groep 2/Klasse B)
Buitenafmetingen:	KMSE203MM breedte x hoogte x diepte: 595 mm x 388 mm x 347 mm
Afmetingen ovenruimte	breedte x hoogte x diepte: 315 mm x 210 mm x 329 mm ²⁾
Inhoud ovenruimte	20 liter ²⁾
Draaiplateau	ø 245 mm, glass
Gewicht	ca 12.8 kg


- ¹⁾ Dit apparaat voldoet aan de eisen van de Europese norm EN55011. Het apparaat wordt overeenkomstig deze norm als apparaat in groep 2, klasse B geclassificeerd. Groep 2 betekent dat het apparaat hoogfrequente energie in de vorm van elektromagnetische straling voortbrengt voor het verwarmen van levensmiddelen. Apparaat uit klasse B betekent dat het apparaat geschikt is voor huishoudelijk gebruik.
- ²⁾ De inhoud van de ovenruimte wordt bepaald door max. gemeten breedte, diepte en hoogte. De daadwerkelijke opnamecapaciteit van levensmiddelen is echter geringer.

8. ENERGIE-EFFICIËNTIE

Productinformatie voor stroomverbruik en maximale tijd om de energiebesparingsmodus te bereiken

Stroomverbruik in stand-by met display aan	0.8 W
Maximale tijd die de apparatuur nodig heeft om automatisch de energiebesparingsmodus te bereiken	5 min

9. MILIEUINFORMATIE

Recycle de materialen met het symbool . Gooi de verpakking in een geschikte verzamelcontainer om het te recyclen.

Help om het milieu en de volksgezondheid te beschermen en recycle het afval van elektrische en elektronische apparaten.



Gooi apparaten gemarkeerd met het symbool niet weg met het huishoudelijk afval. Breng het product naar het milieustation bij u in de buurt of neem contact op met de gemeente.

electrolux.com/shop



TINS-B556URR1



Type Approved
Safety
Regular Production
Surveillance

www.tuv.com
ID 1419066731

